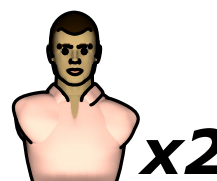
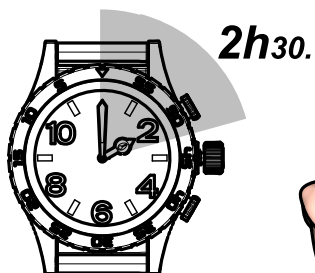
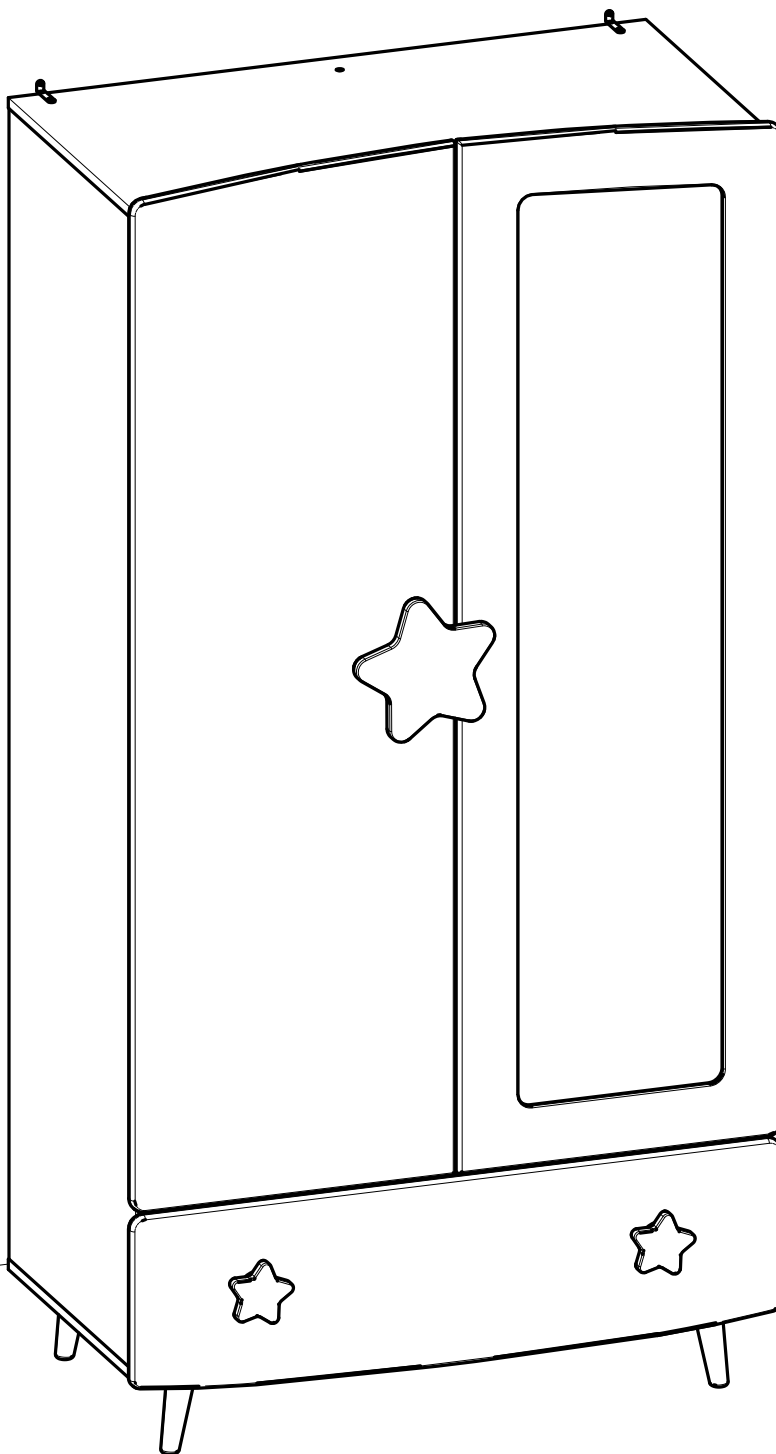
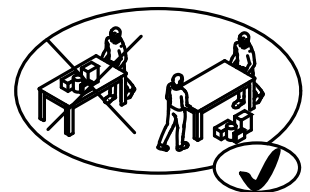
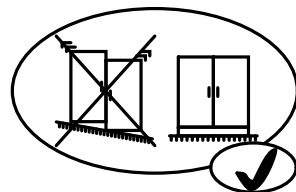
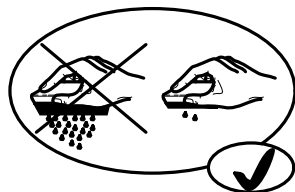
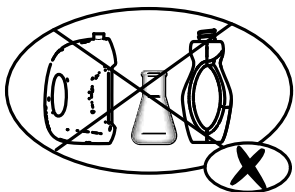
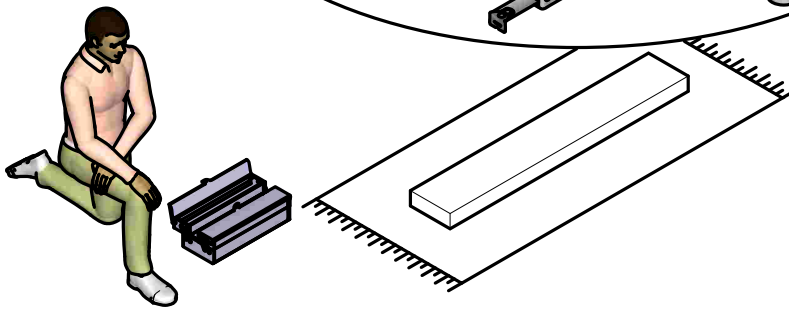
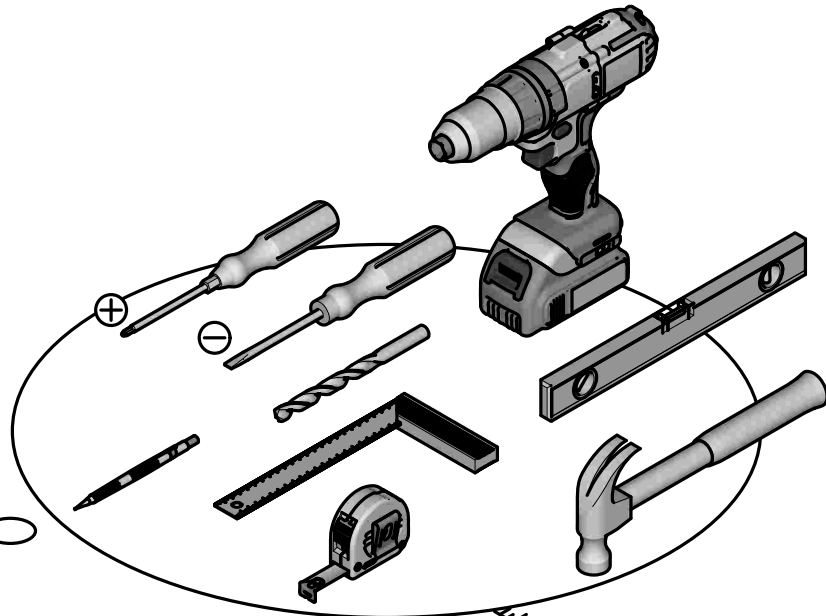
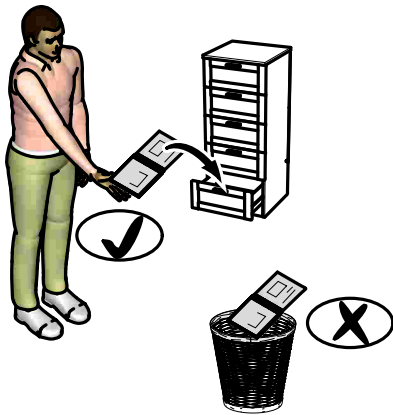
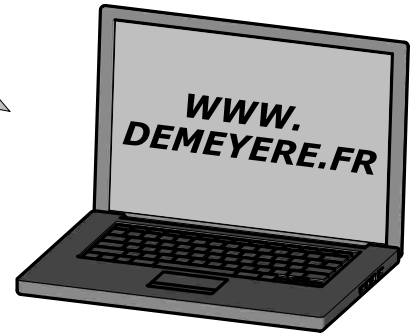
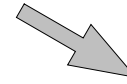
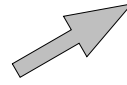
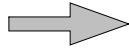
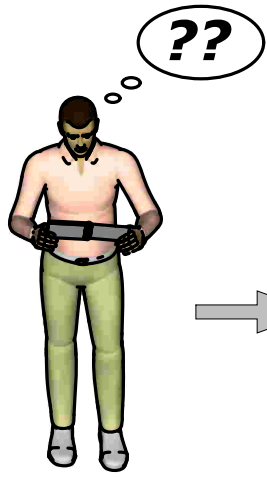


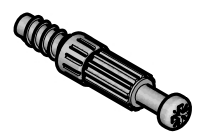
- FR** NOTICE DE MONTAGE
- EN** ASSEMBLY INSTRUCTIONS
- DE** MONTAGEANLEITUNG
- ES** INSTRUCCIONES DE MONTAJE
- NL** MONTAGEVOORSCHRIFT
- IT** ISTRUZIONI DI MONTAGGIO
- PT** INSTRUÇÕES DE MONTAGEM
- PL** INSTRUKCJA MONTAŻU
- CR** NAPUTCI ZA MONTAŽU







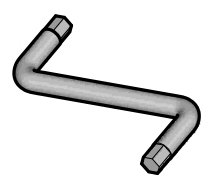
A x18



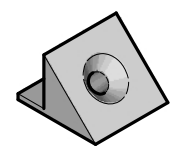
B x16



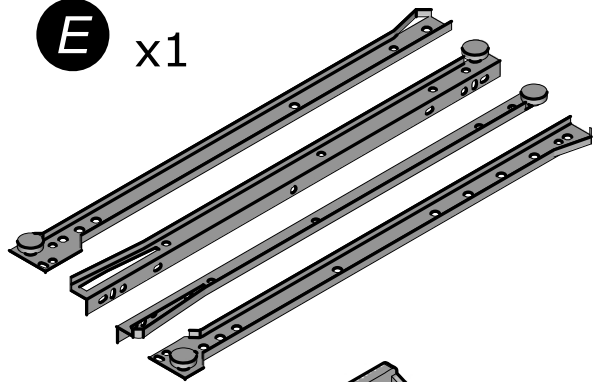
C x1



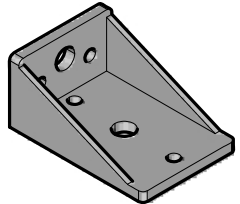
D x12



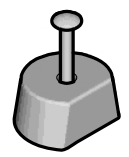
E x1



F x6



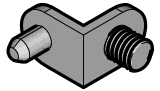
G x2



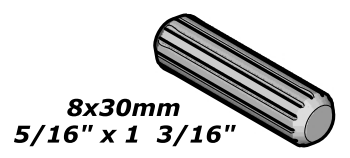
H x8



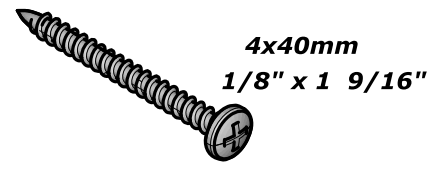
I x4



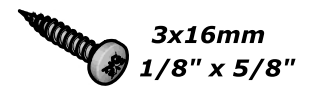
J x4



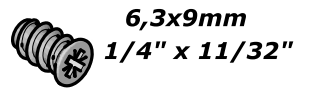
K x4



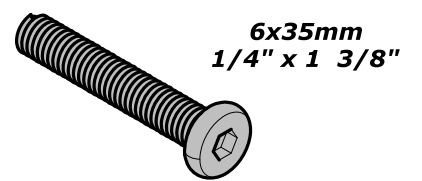
L x12



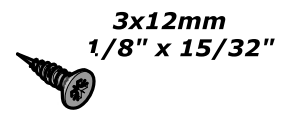
M x6



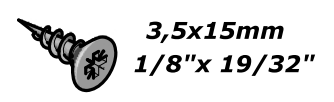
N x2



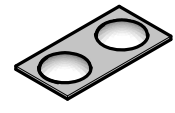
O x28



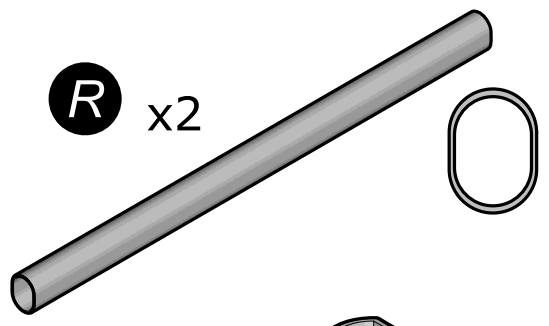
P x14



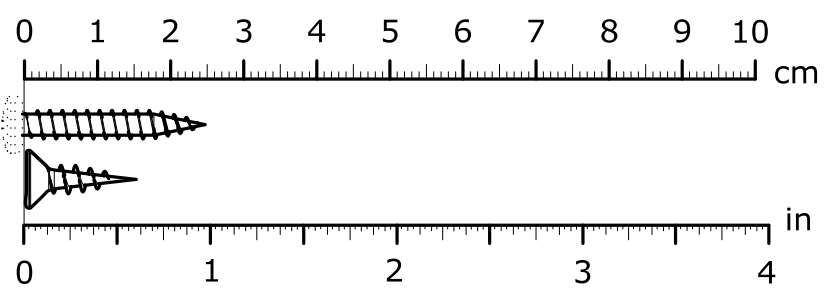
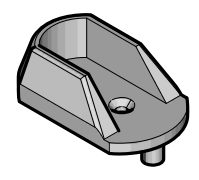
Q x3

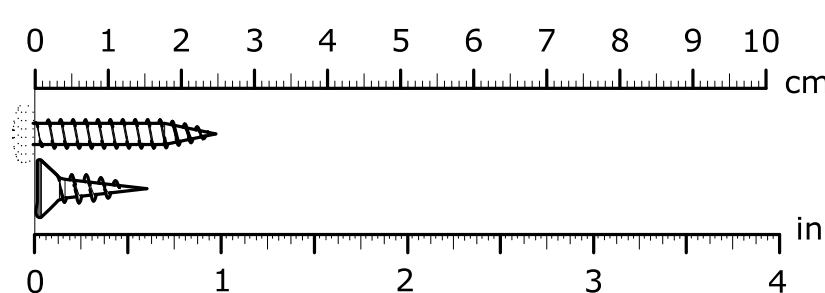
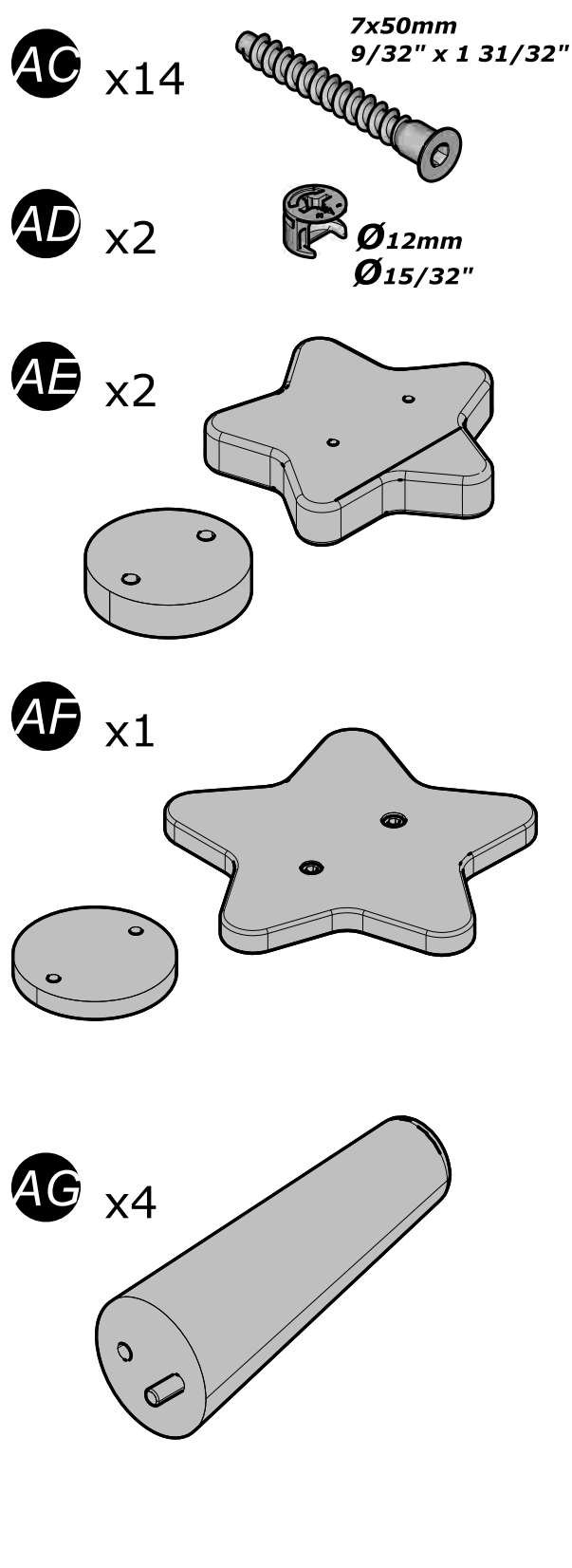
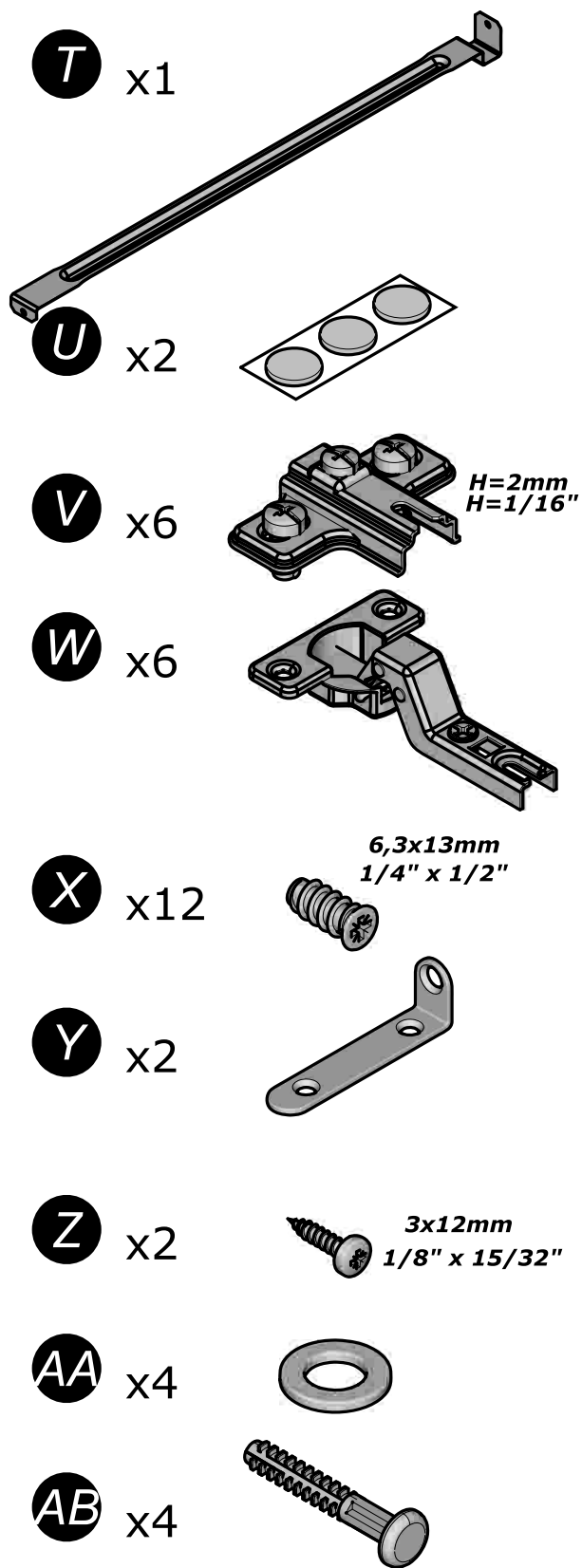


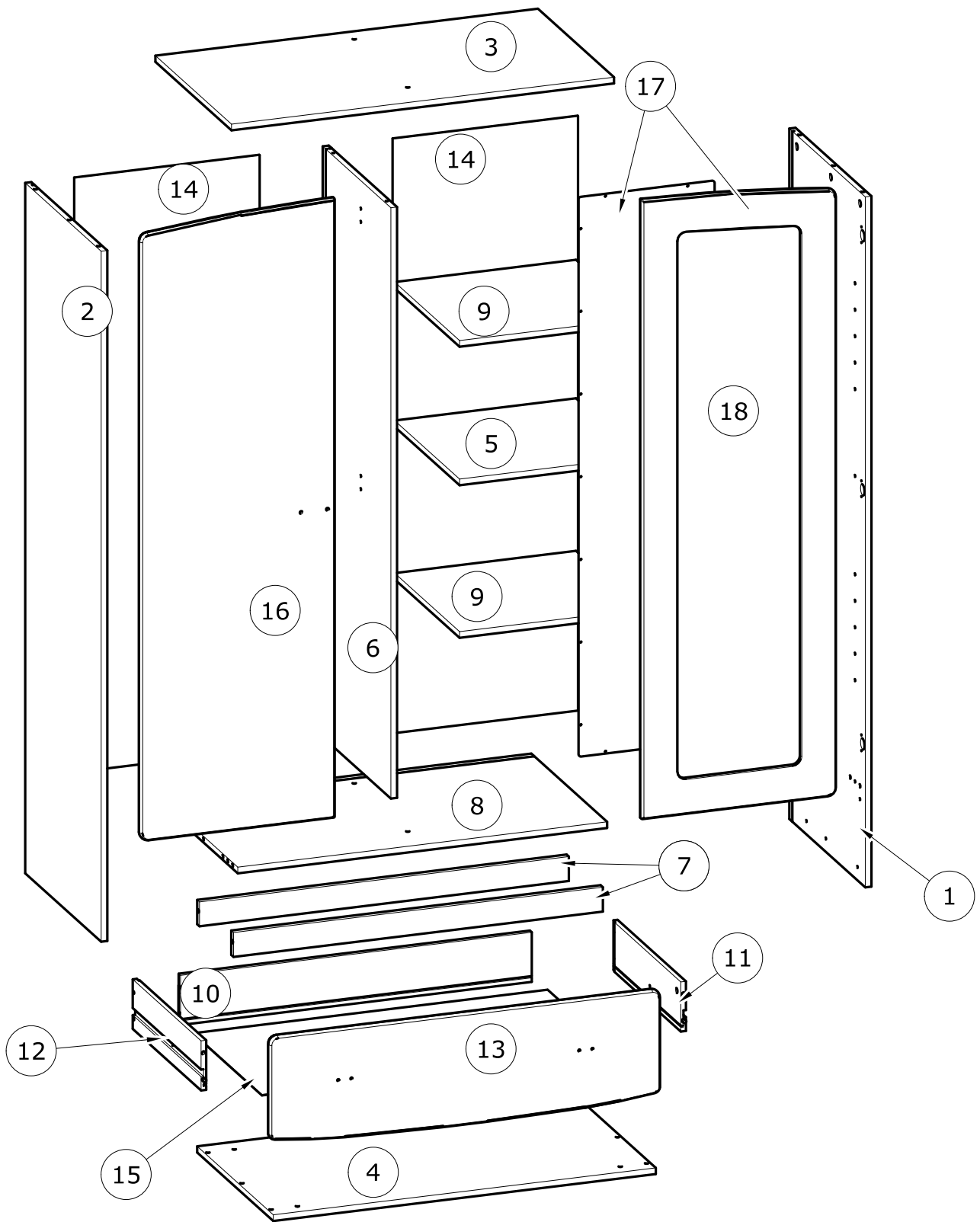
R x2



S x4







N°	MM		INCH		QTY
1	1 670	x 500	65 12/16	x 19 11/16	1
2	1 670	x 500	65 12/16	x 19 11/16	1
3	930	x 501	36 10/16	x 19 12/16	1
4	930	x 501	36 10/16	x 19 12/16	1
5	441	x 428	17 6/16	x 16 14/16	1
6	1 429	x 449	56 4/16	x 17 11/16	1
7	898	x 59	35 6/16	x 2 5/16	2
8	898	x 499	35 6/16	x 19 10/16	1
9	441	x 428	17 6/16	x 16 14/16	2

N°	MM		INCH		QTY
10	854	x 120	33 10/16	x 4 12/16	1
11	450	x 120	17 11/16	x 4 12/16	1
12	450	x 120	17 11/16	x 4 12/16	1
13	950	x 270	37 6/16	x 10 10/16	1
14	1 438	x 450	56 10/16	x 17 11/16	2
15	860	x 448	33 14/16	x 17 10/16	1
16	1 498	x 473	59	x 18 10/16	1
17	1 498	x 473	59	x 18 10/16	1
18	1 332	x 309	52 7/16	x 12 3/16	1

FR

AVERTISSEMENT : MEUBLE A FIXER IMPERATIVEMENT AU MUR AFIN D'EVITER SON BASCULEMENT

- Pour installer correctement ce produit et éliminer les risques pour votre sécurité, merci de suivre exactement ce manuel d'instruction.
- Fixer le meuble au mur avec les attaches prévues à cet effet
- Les vis et les chevilles ne sont pas fournies. Utiliser des vis et des chevilles adaptées au support.

EN

WARNING: FURNITURE TO BE ATTACHED TO THE WALL TO PREVENT OVERTURNING

- Installation shall be carried out exactly according to those instructions-otherwise a safety risk can occur if incorrectly installed;
- Attach the furniture to the wall with the fastening provided for this purpose
- Screw and Pegs are not supplied. Use Screws and pegs adapted to the support.

DE

WARNUNG: DAS MÖBEL MUSS AN DER WAND BEFESTIGT WERDEN, UM ZU VERHINDEN DASS ES KIPPT

- Um das Produkt korrekt zu installieren und um Risiken für Ihre Sicherheit zu verhindern, die Gebrauchsanleitung genauestens befolgen.
- Das Möbel mit den vorgesehenen Befestigungen an einer Wand befestigen.
- Schrauben und Dübel sind nicht im Lieferumfang enthalten. Passende Schrauben und Dübel verwenden.

ES

ADVERTENCIA: ESTE MUEBLE DEBE ESTAR SIEMPRE FIJO EN LA PARED PARA EVITAR QUE VUELQUE

- Para instalar correctamente este producto y eliminar los riesgos para la seguridad, seguir exactamente las instrucciones del manual.
- Fijar el mueble a la pared con las sujeciones previstas a este efecto.
- Los tornillos y los tacos no están incluidos. Utilizar tornillos y tacos adaptados al soporte.

NL

WAARSCHUWING: MEUBEL MOET VERPLICHT AAN DE MUUR BEVESTIGD WORDEN ZODAT HET NIET KAN OMVALLEN

- Om dit product correct te installeren en alle risico's voor uw veiligheid te elimineren, gelieve de instructies in deze handleiding nauwgezet op te volgen.
- Zet het meubel vast aan de muur met de hiertoe voorziene bevestigingen.
- De schroeven en pluggen zijn niet meegeleverd. Gebruik schroeven en pluggen die geschikt zijn voor het materiaal van de muur.

IT

AVVERTENZA: MOBILE DA FISSARE IMPERATIVAMENTE AL MURO PER EVITARE CHE SI RIBALTI

- Per installare correttamente questo prodotto ed eliminare i rischi per la vostra sicurezza, si prega di seguire esattamente il manuale d'istruzioni.
- Fissare il mobile al muro con gli appositi ganci.
- Le viti e i tasselli non sono forniti. Utilizzare viti e tasselli adatti al supporto.

PT

ADVERTÊNCIA: MÓVEL A FIXAR OBRIGATORIAMENTE À PAREDE PARA EVITAR A SUA QUEDA

- Para instalar corretamente este produto e eliminar os riscos para a sua segurança, é favor seguir exatamente este manual de instruções.
- Fixe o móvel à parede com as fixações previstas para o efeito
- Os parafusos e as cavilhas não são fornecidos. Utilize parafusos e cavilhas adaptados ao suporte.

PL

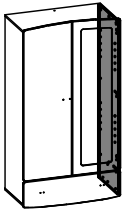
OSTRZEŻENIE: MEBEL NALEŻY PRZYMOCOWAĆ DO ŚCIANY, ABY UNIKNAĆ JEGO PRZEWRÓCENIA

- Aby prawidłowo zainstalować ten produkt i wyeliminować zagrożenie dla bezpieczeństwa użytkownika, należy postępować zgodnie z niniejszą instrukcją.
- Przymocować mebel do ściany za pomocą mocowań przewidzianych w tym celu.
- Śruby i nakrętki nie znajdują się w zestawie. Użyć śrub i nakrętek dostosowanych do wspornika.

CR

UPOZORENJE : UČVRSTITE ORMARIĆ NA ZID KAKO BISTE SPRIJEČILI NJEGOVO LJULJANJE

- Kako biste pravilno postavili ovaj proizvod i uklonili sigurnosne rizike kojima se izlažete, pridržavajte se strogo ovog priručnika s uputama.
- Postavite ormarić na zid pripadajućim sponama.Vijci i svornjci ne isporučuju se. Upotrijebite nosne vijke i svornjke.

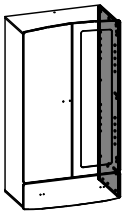
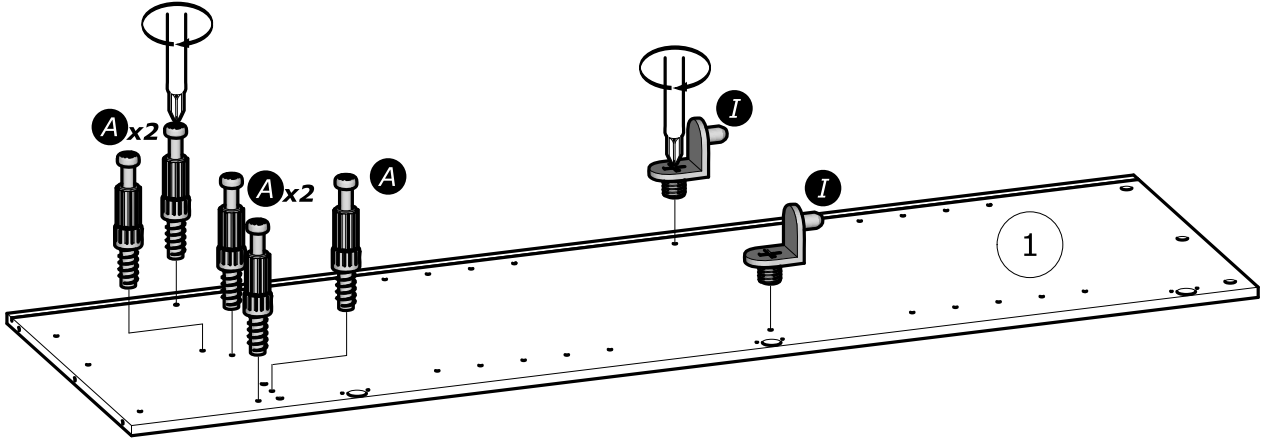


1

A x5

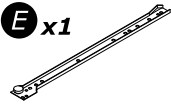


I x2



2

E x1



M x3

6.3x9mm
1/4" x 11/32"



O x1

3x12mm
1/8" x 15/32"



P x6

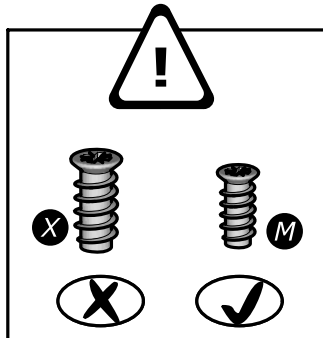
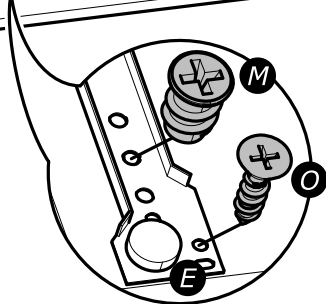
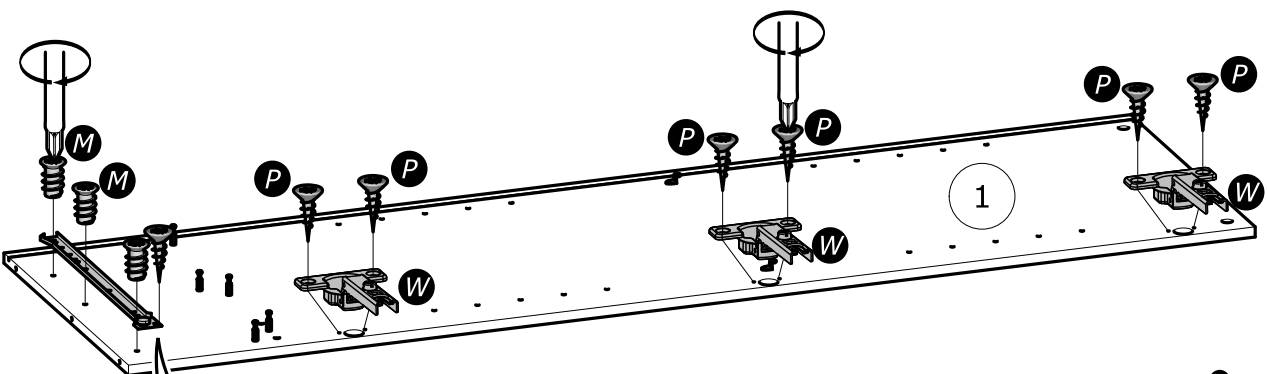
3.5x15mm
1/8" x 19/32"

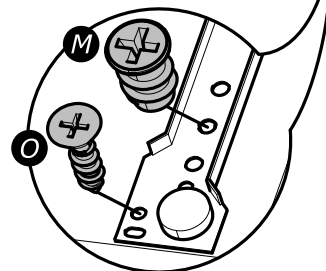
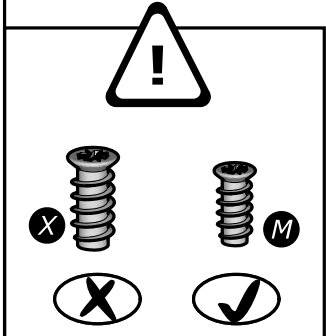
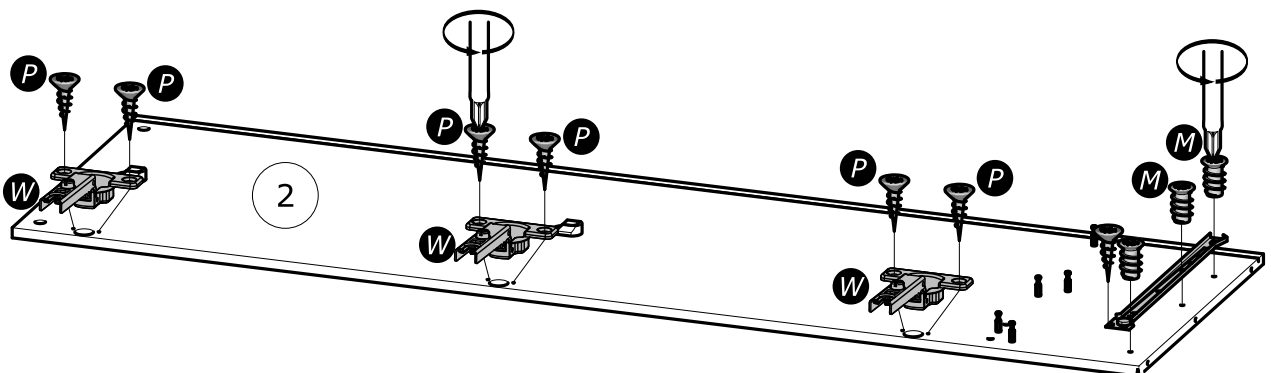
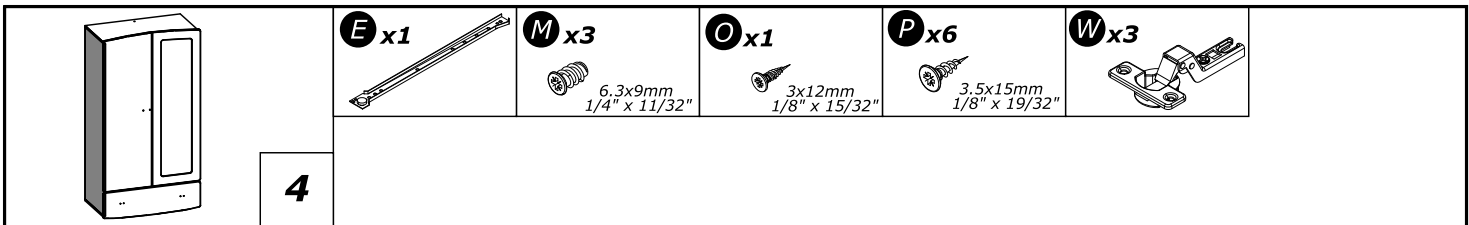
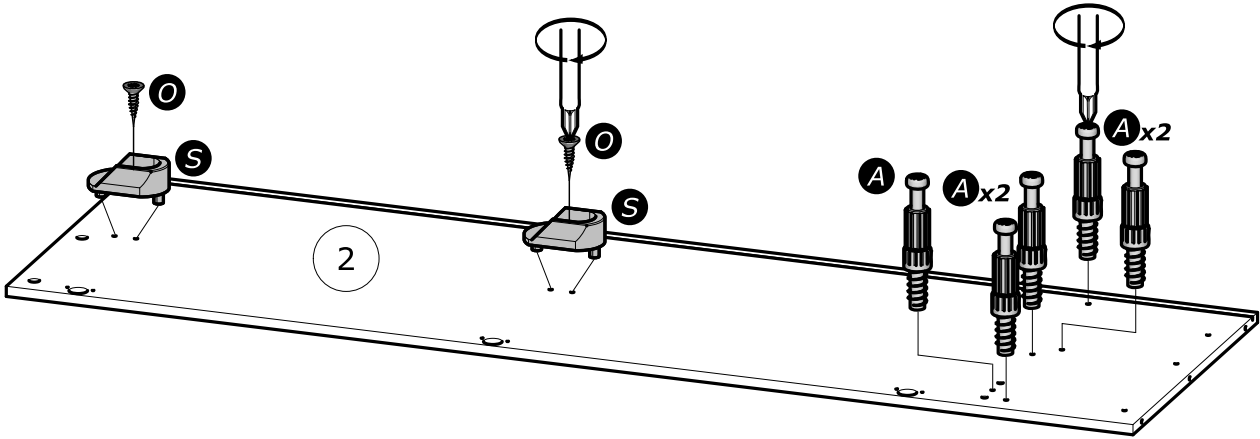
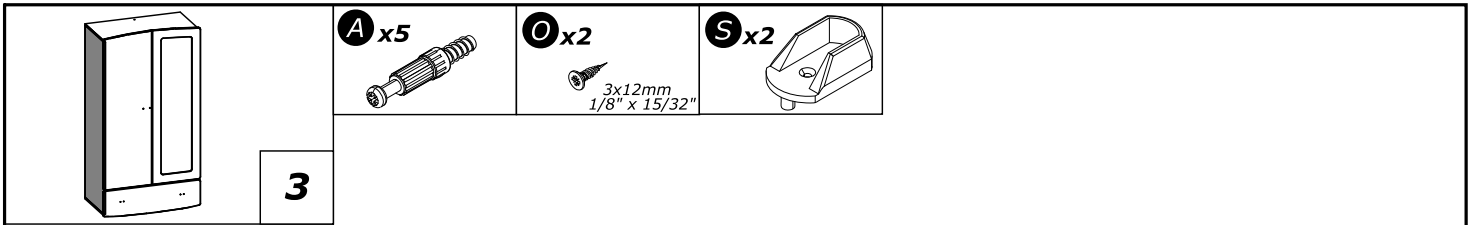


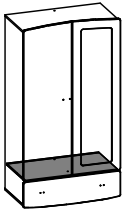
W x3



www.Demeyere.fr

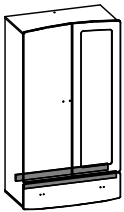
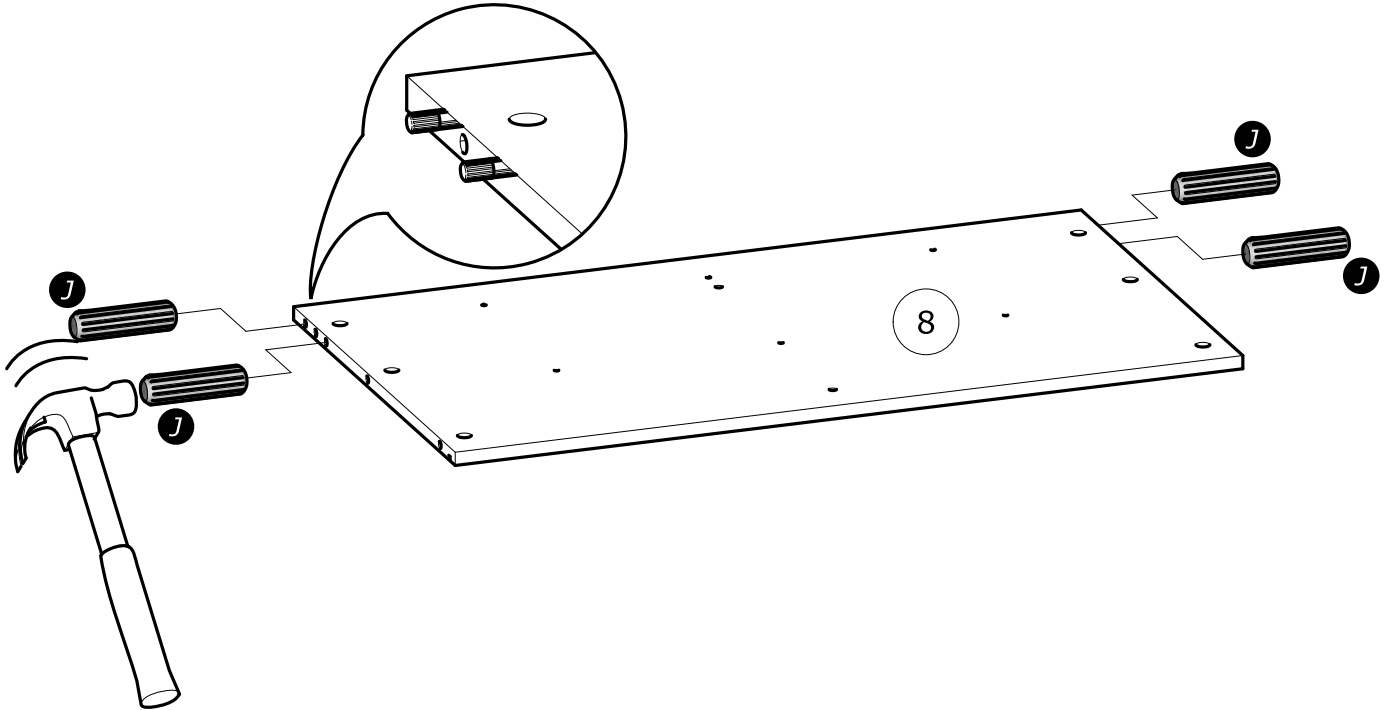
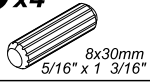






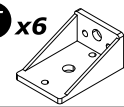
5

J x4

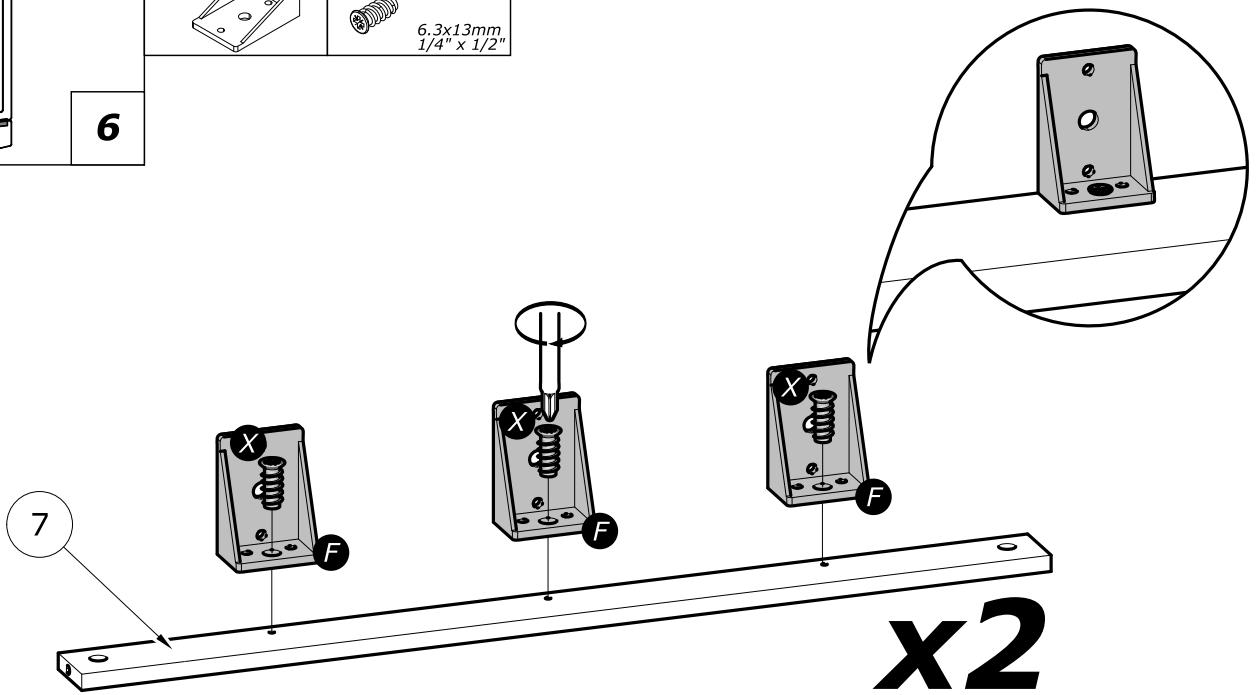
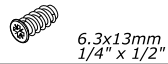


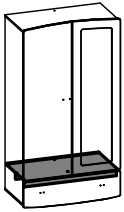
6

F x6



X x6



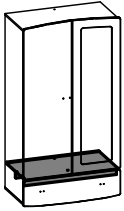
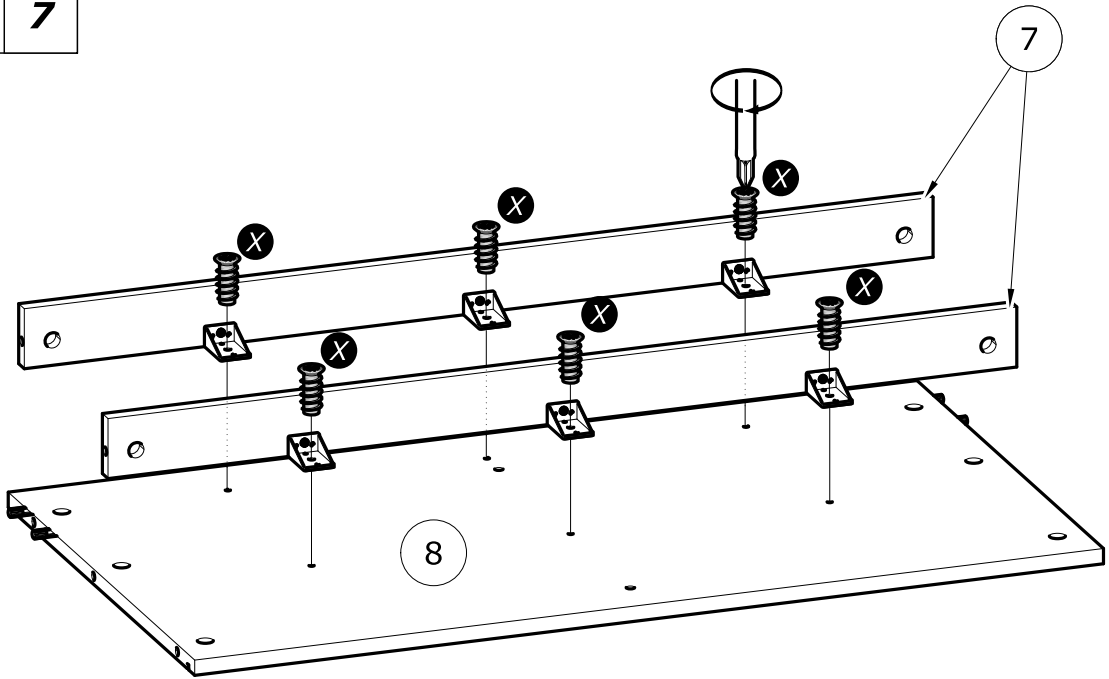


7

X x6



6.3x13mm,
1/4" x 1/2"

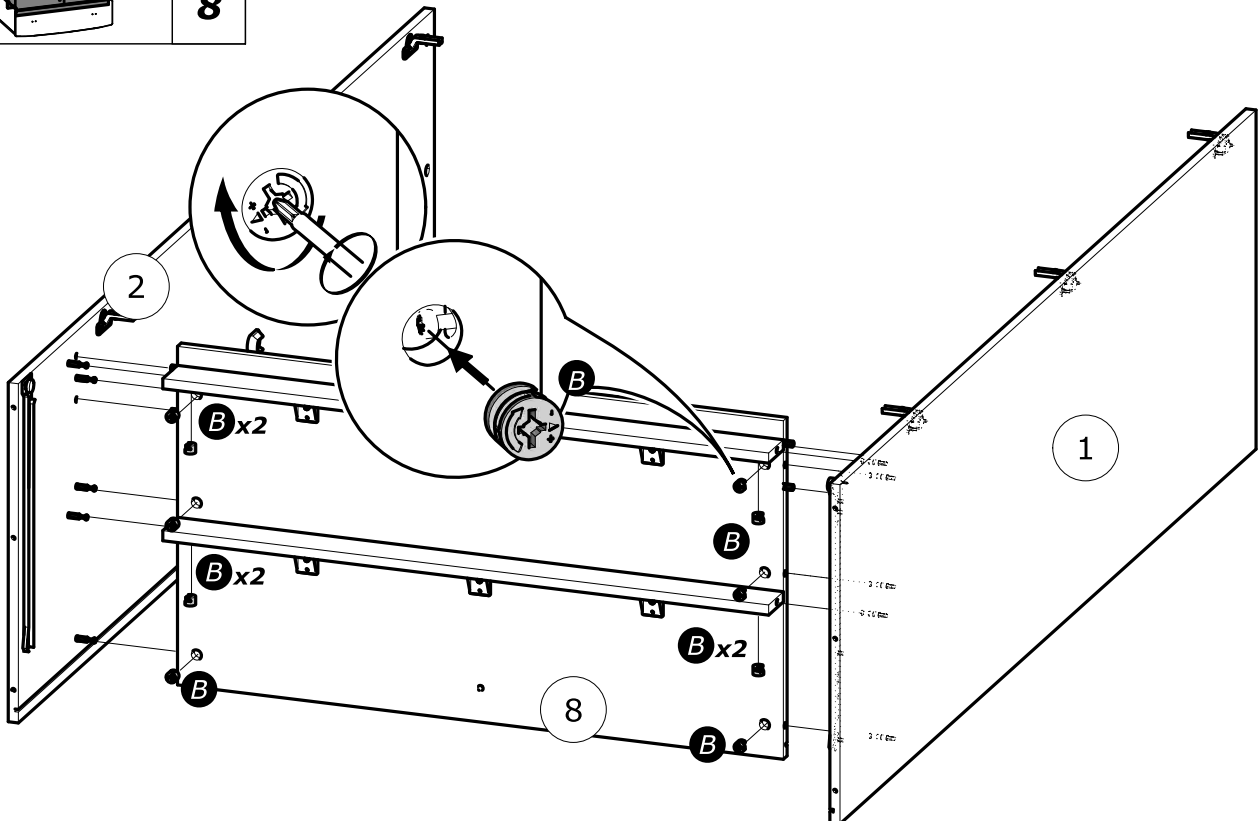


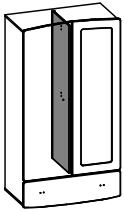
8

B x10



Ø15mm
Ø19/32"



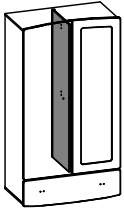
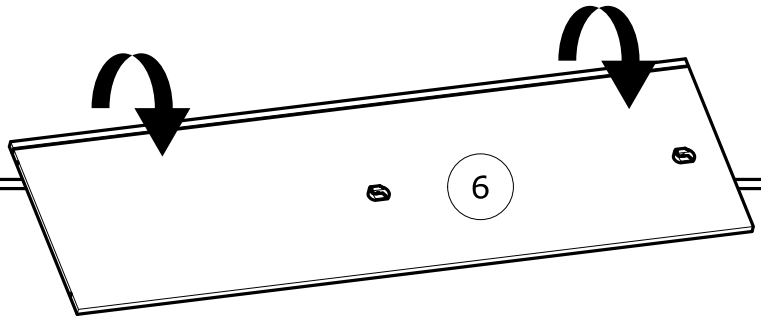
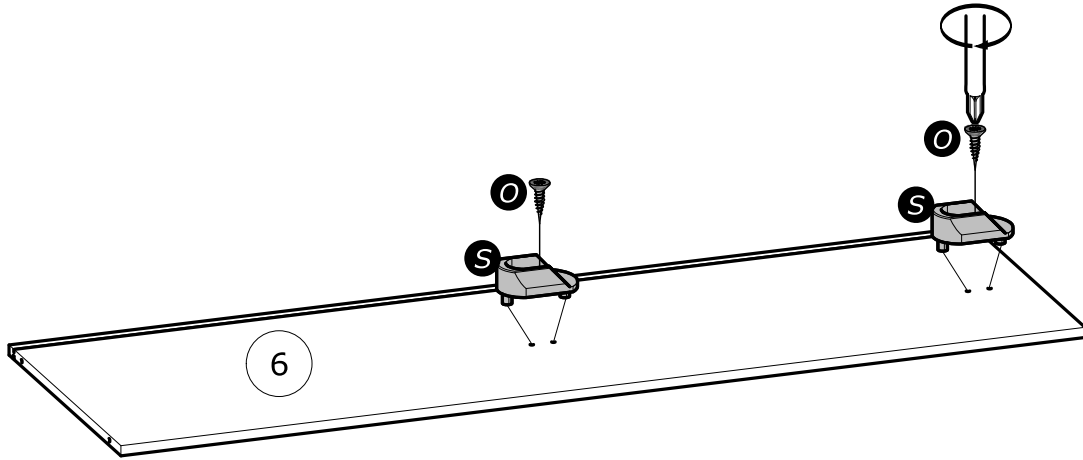
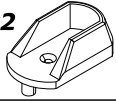


9

O x2

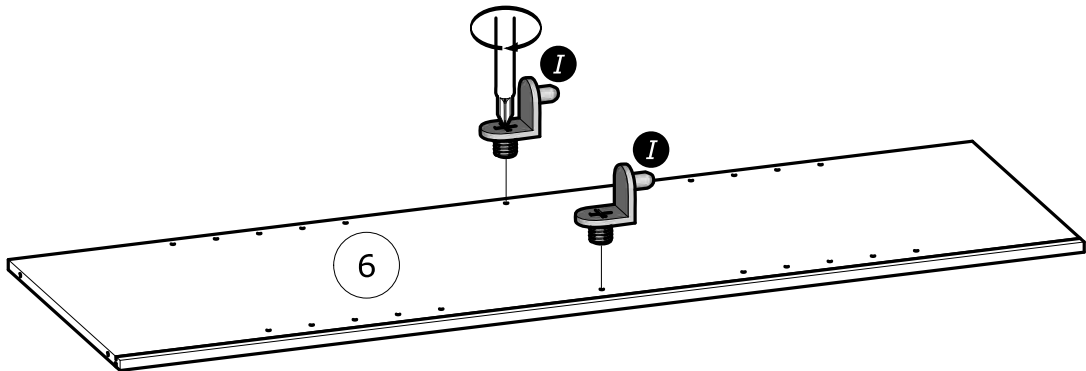
3x12mm
1/8" x 15/32"

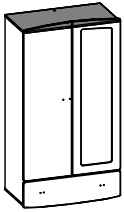
S x2



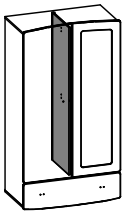
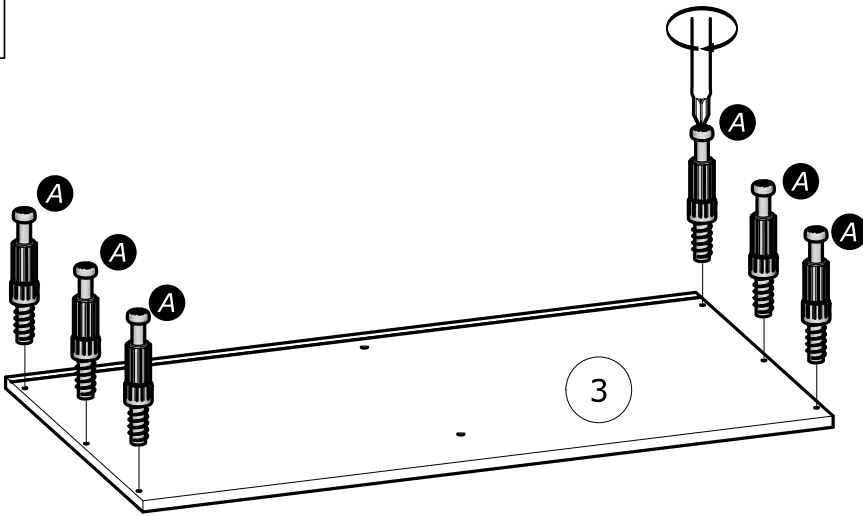
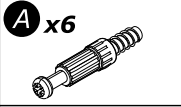
10

I x2

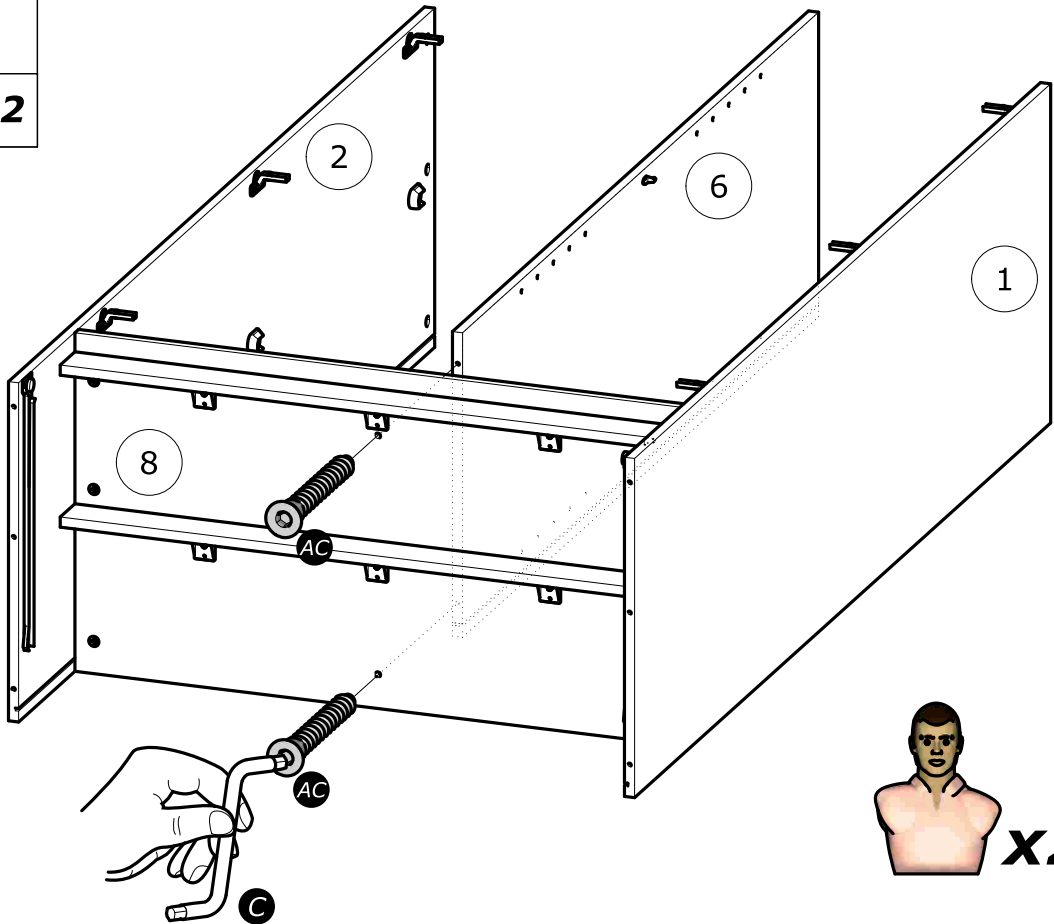
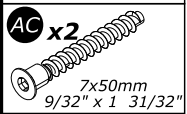
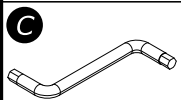


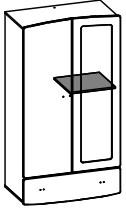


11

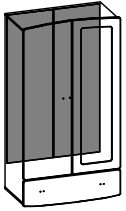
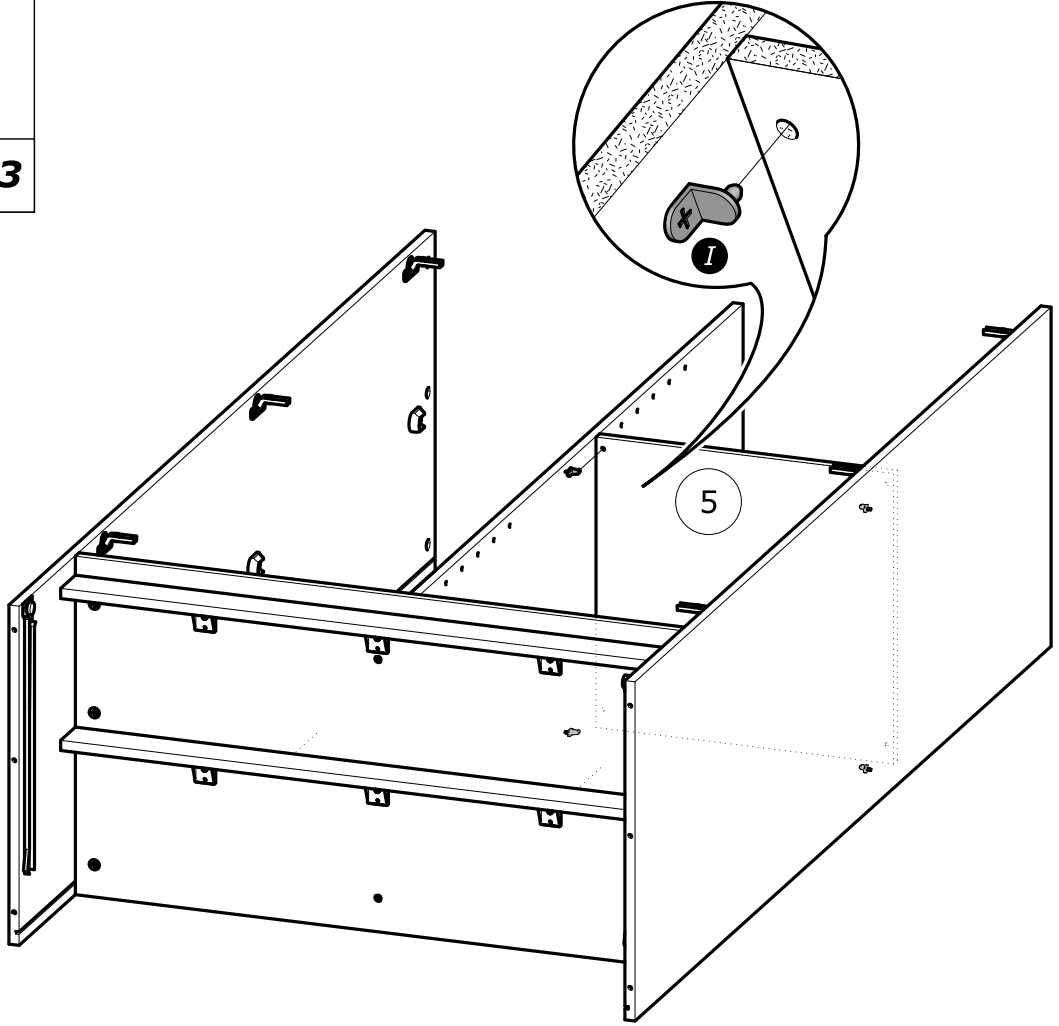


12

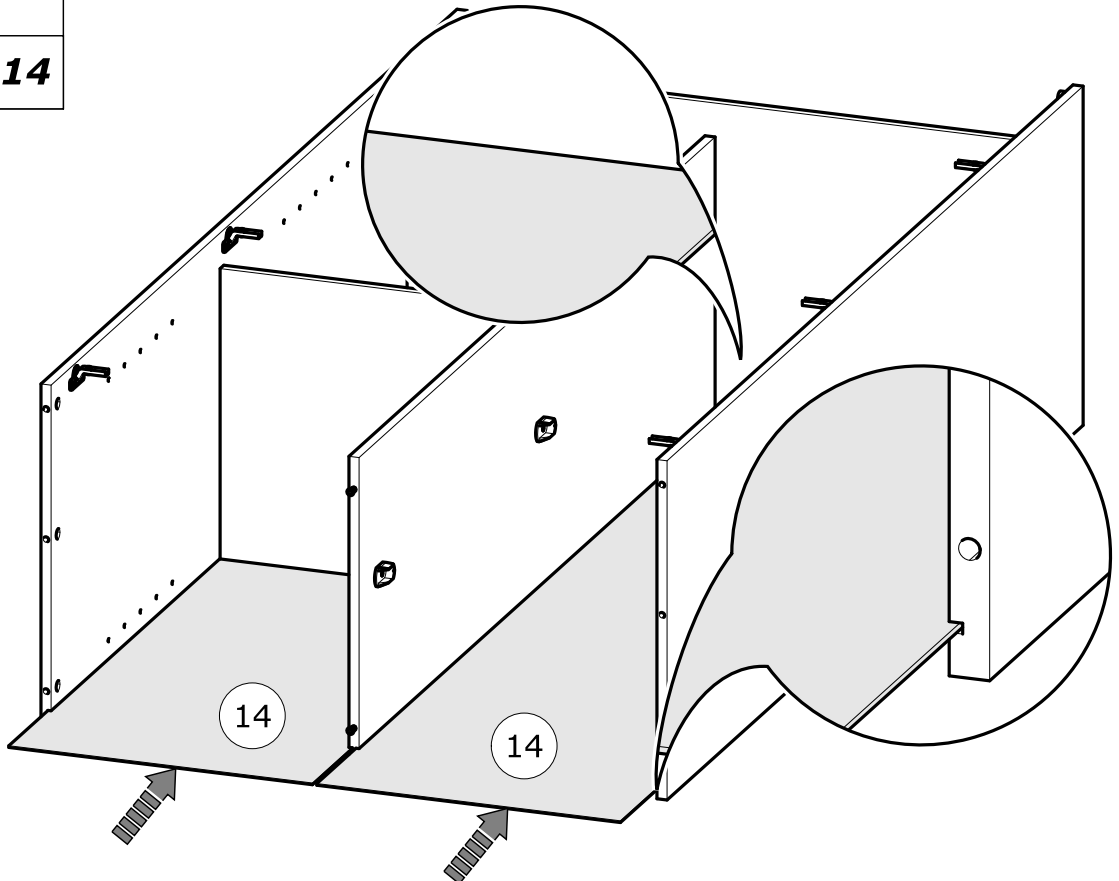
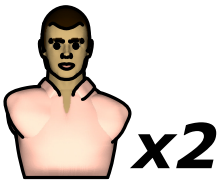




13



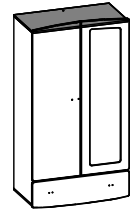
14



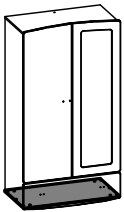
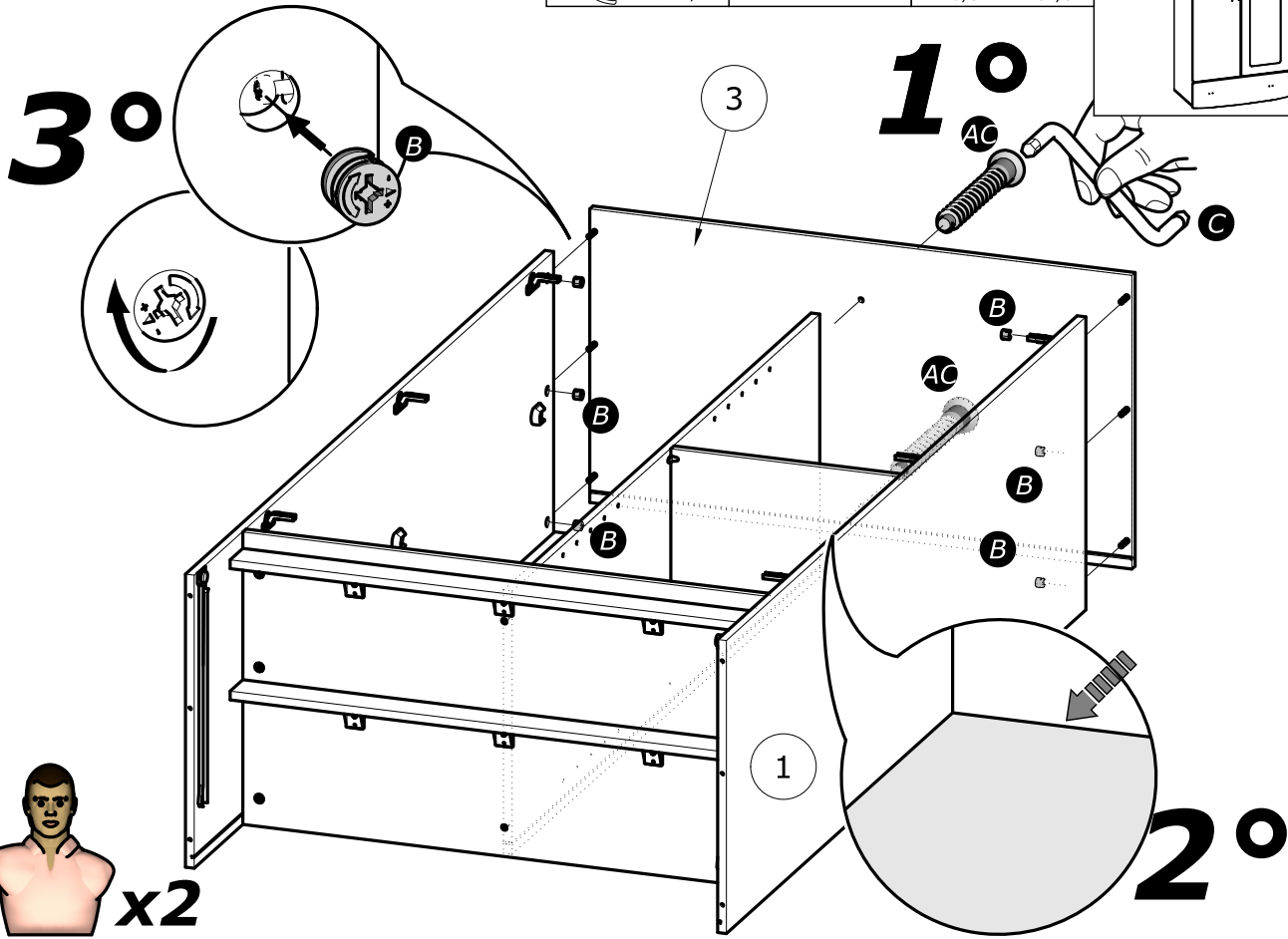
B x6
Ø15mm
Ø19/32"

C

AC x2
7x50mm
9/32" x 1 31/32"



15



16

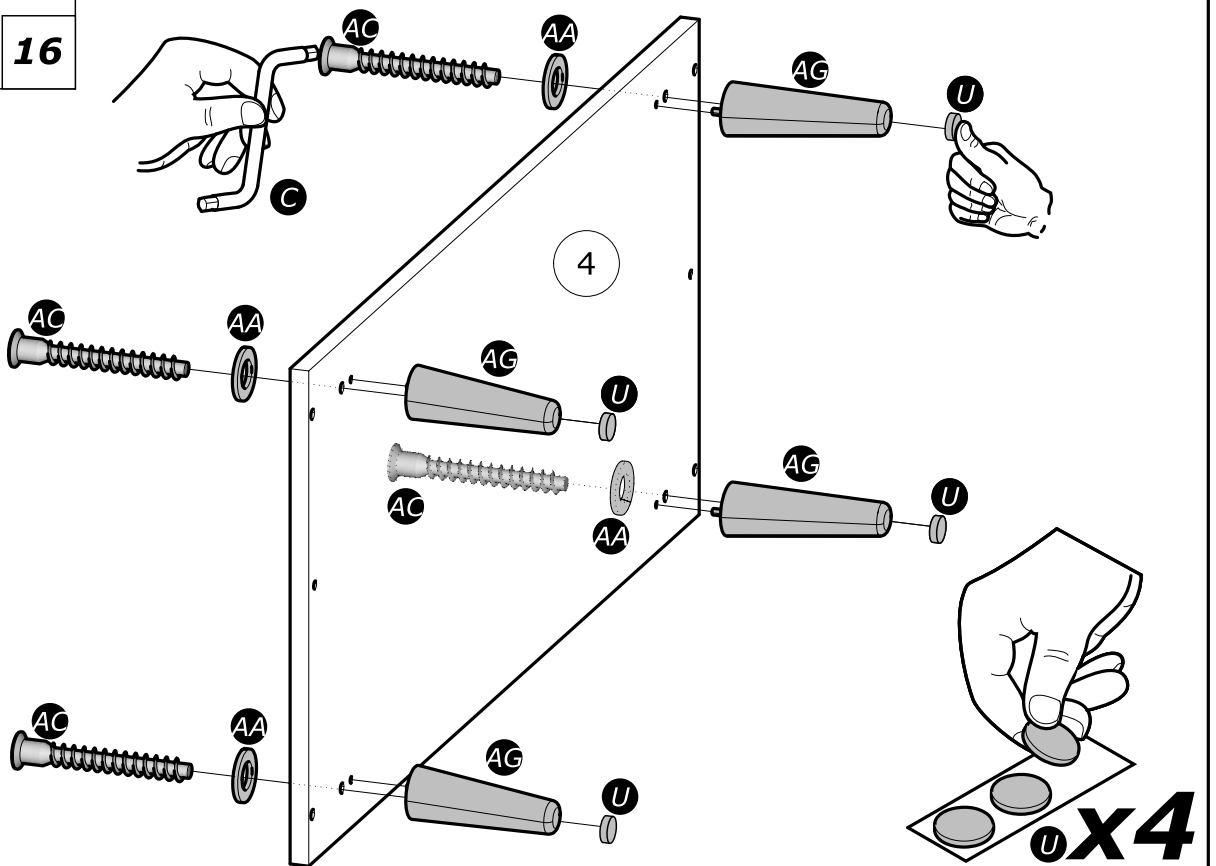
C

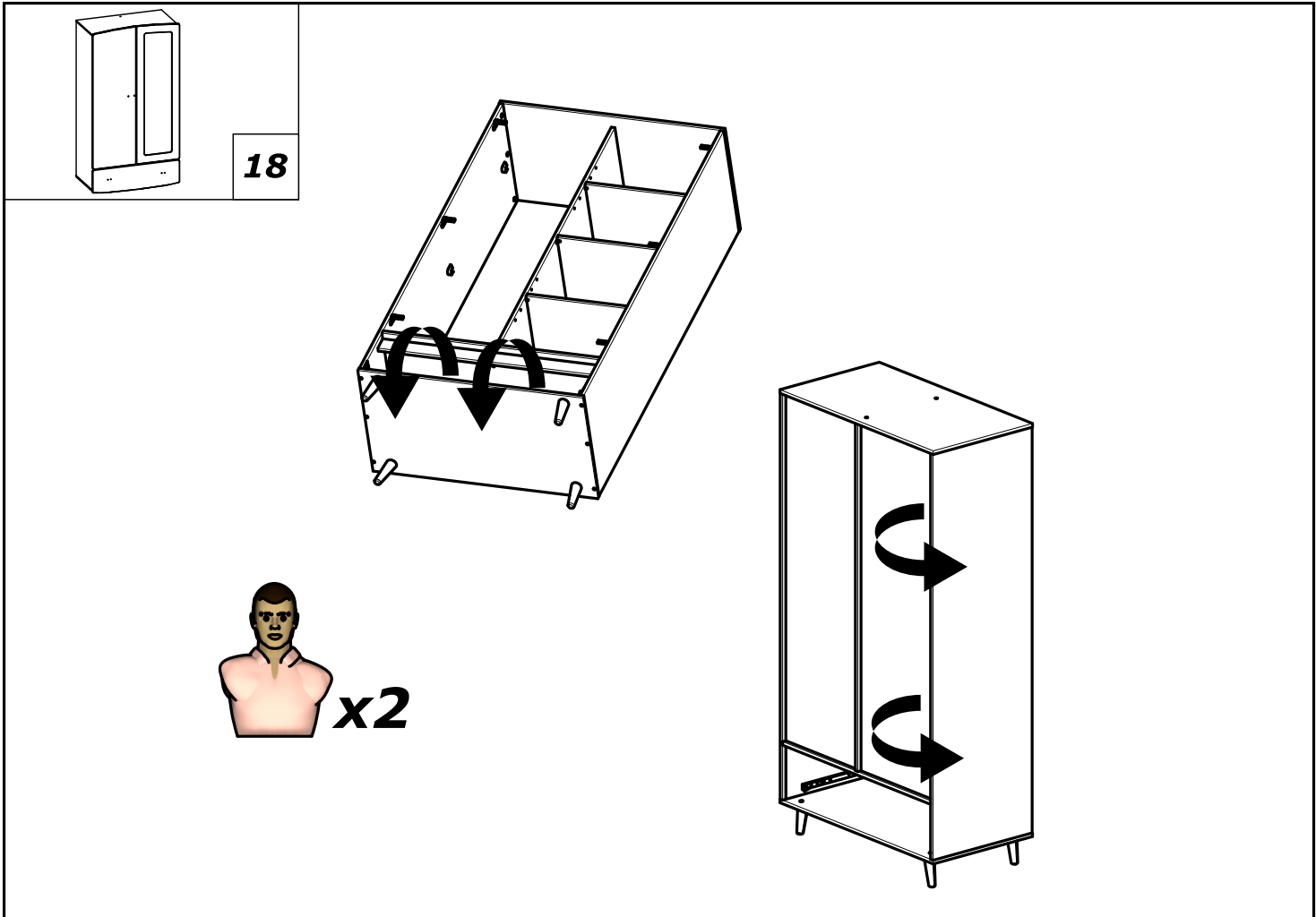
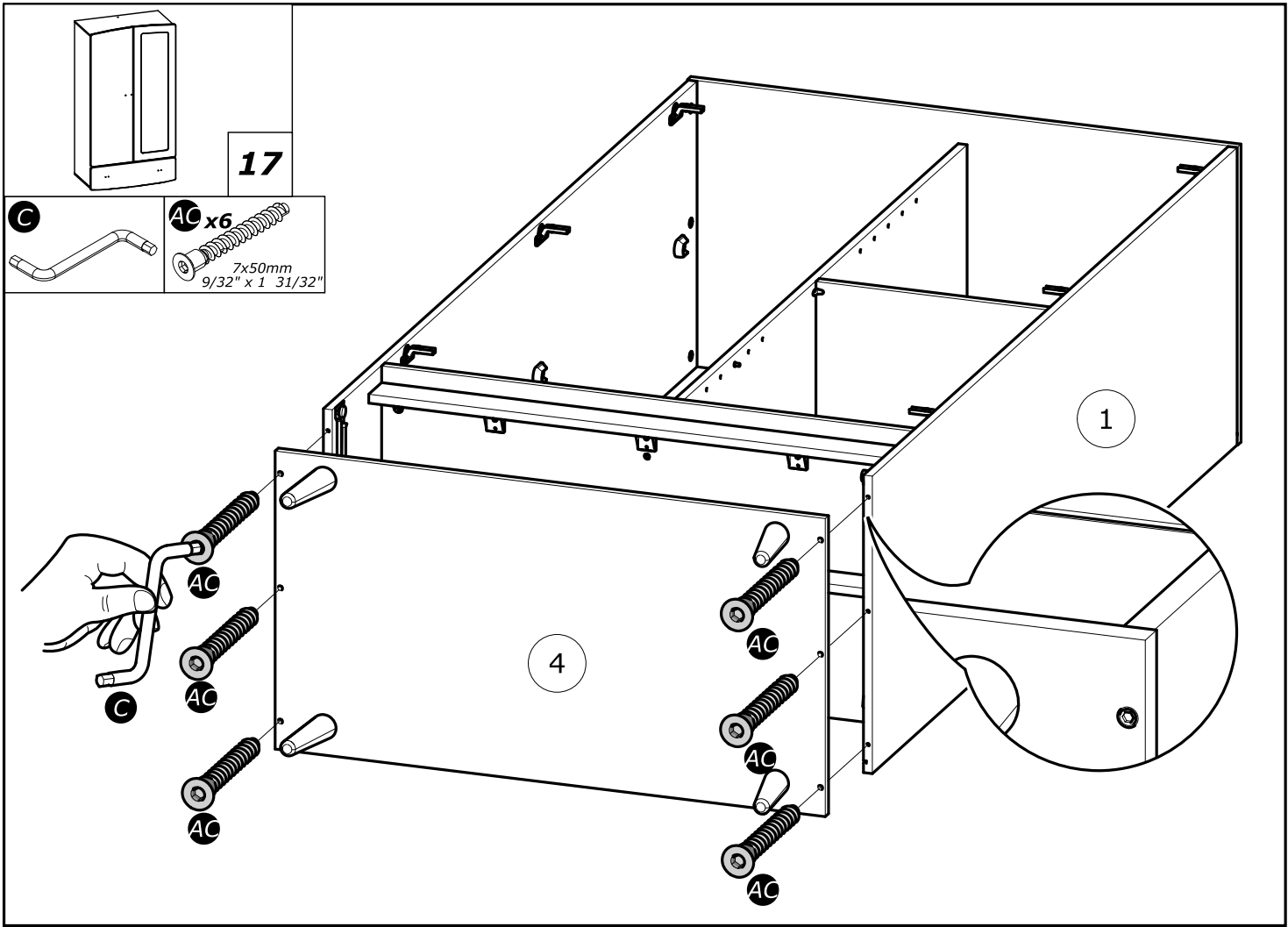
U x2

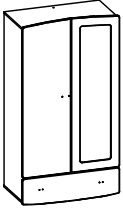
AA x4

AC x4
7x50mm
9/32" x 1 31/32"

AG x4

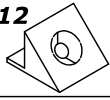




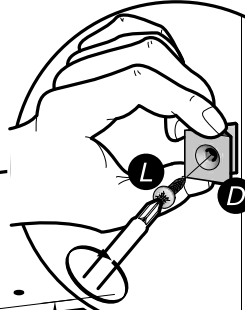
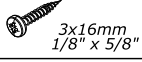


19

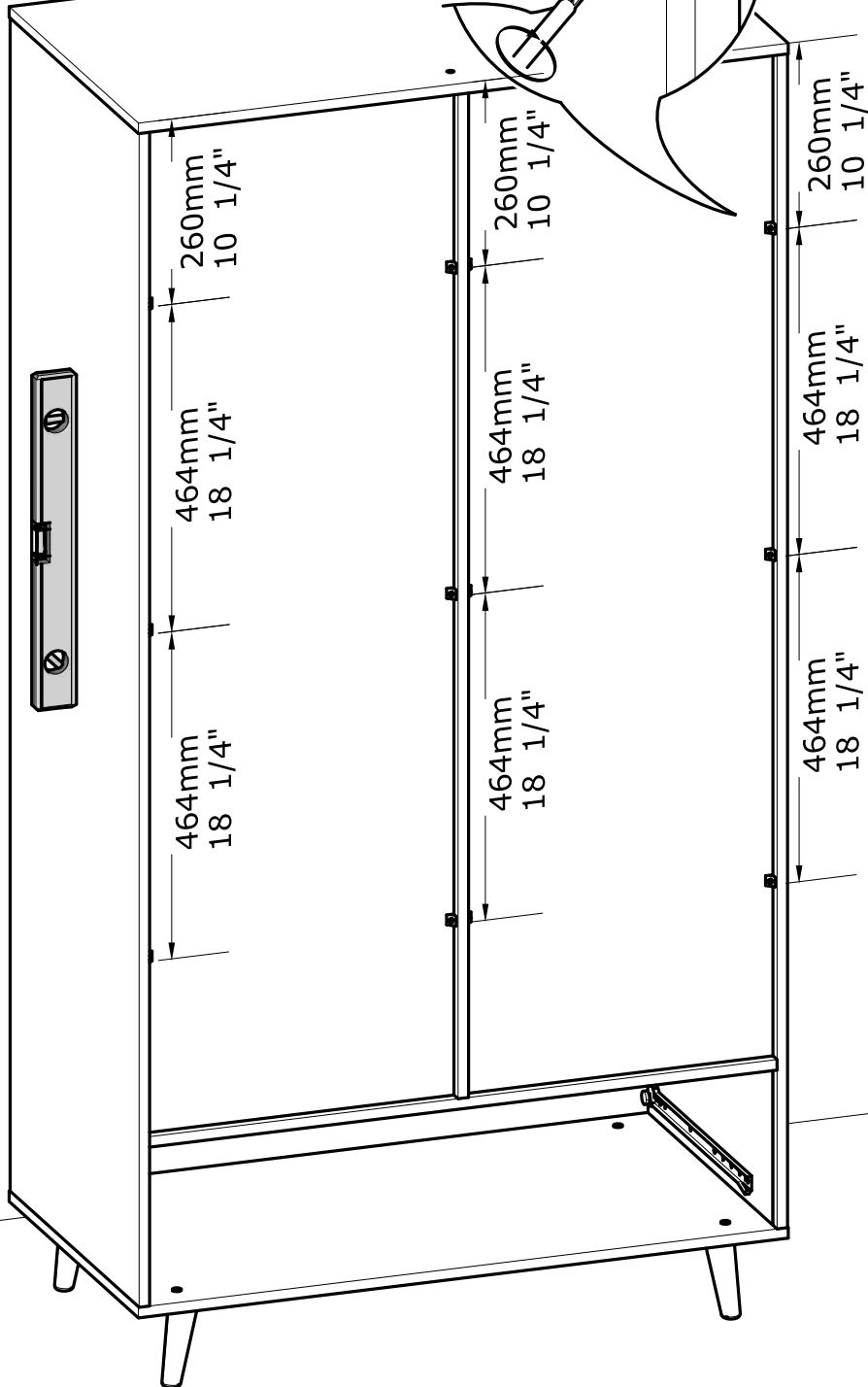
D x12

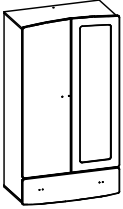


L x12



x12





20

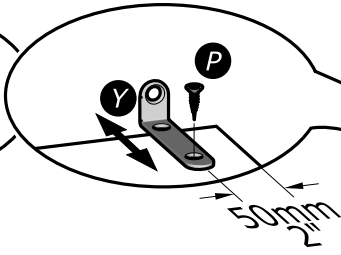
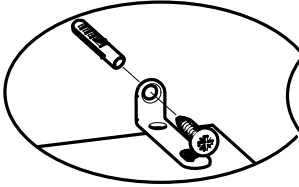
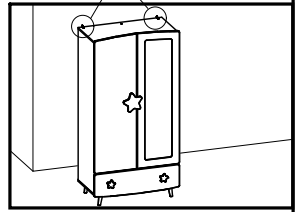
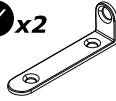
P x2

3.5x15mm
1/8" x 19/32"

Q x3



Y x2

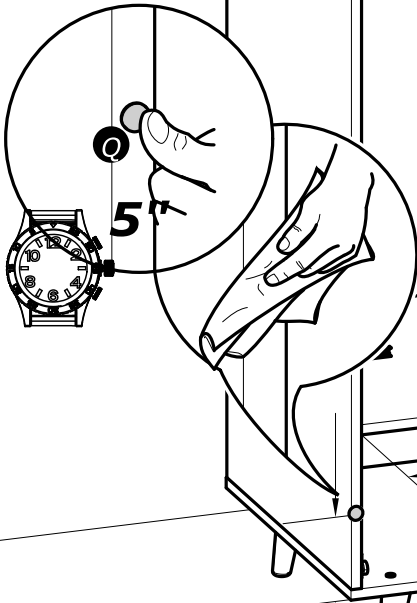


P + **Y**

Q x2

400mm
15 3/4"

400mm
15 3/4"



5"

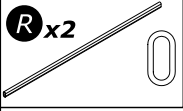
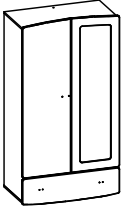
100mm
3 15/16"

Q x2

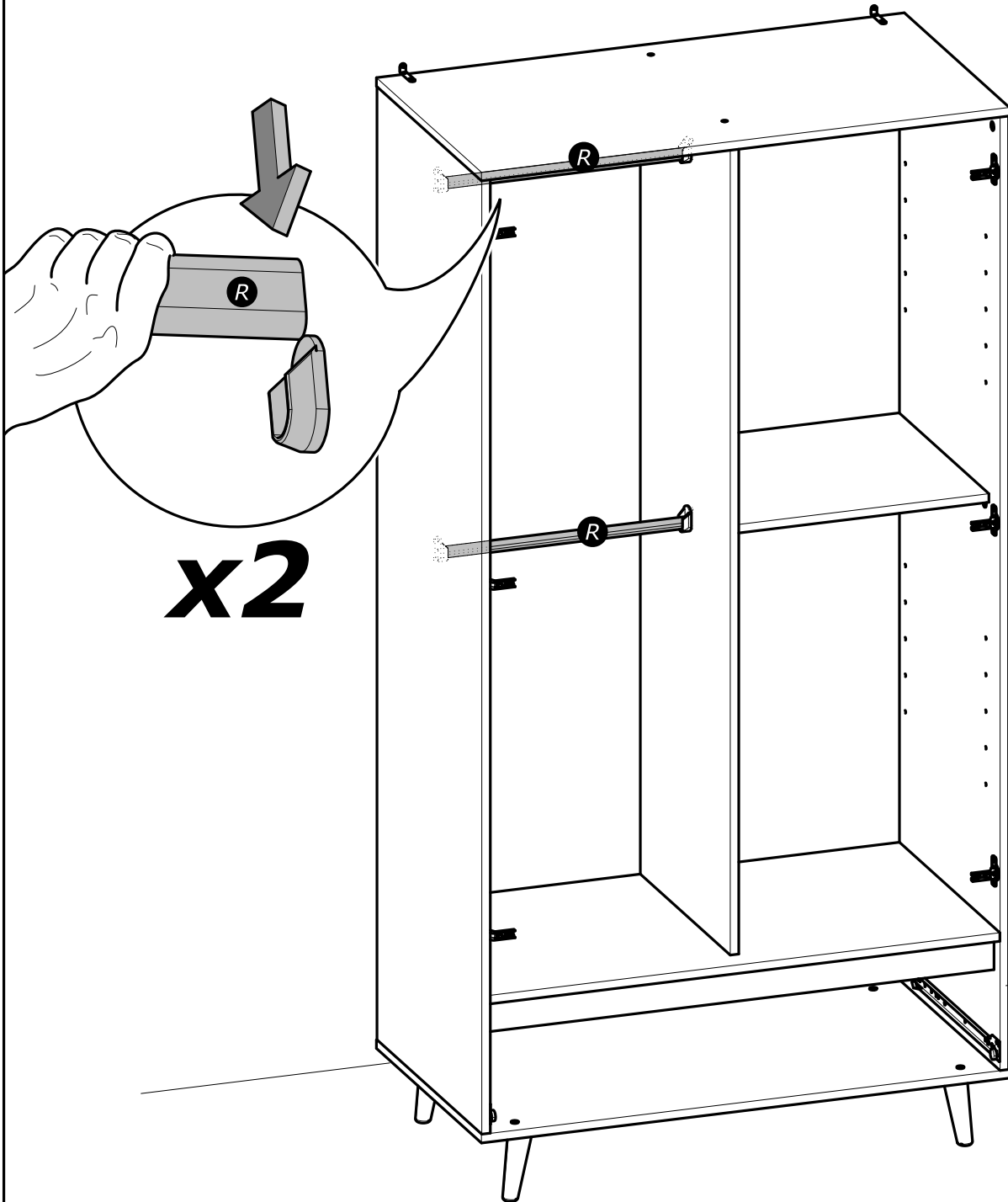
400mm
15 3/4"

400mm
15 3/4"

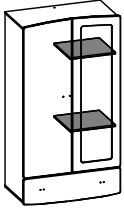
100mm
3 15/16"



21



x2

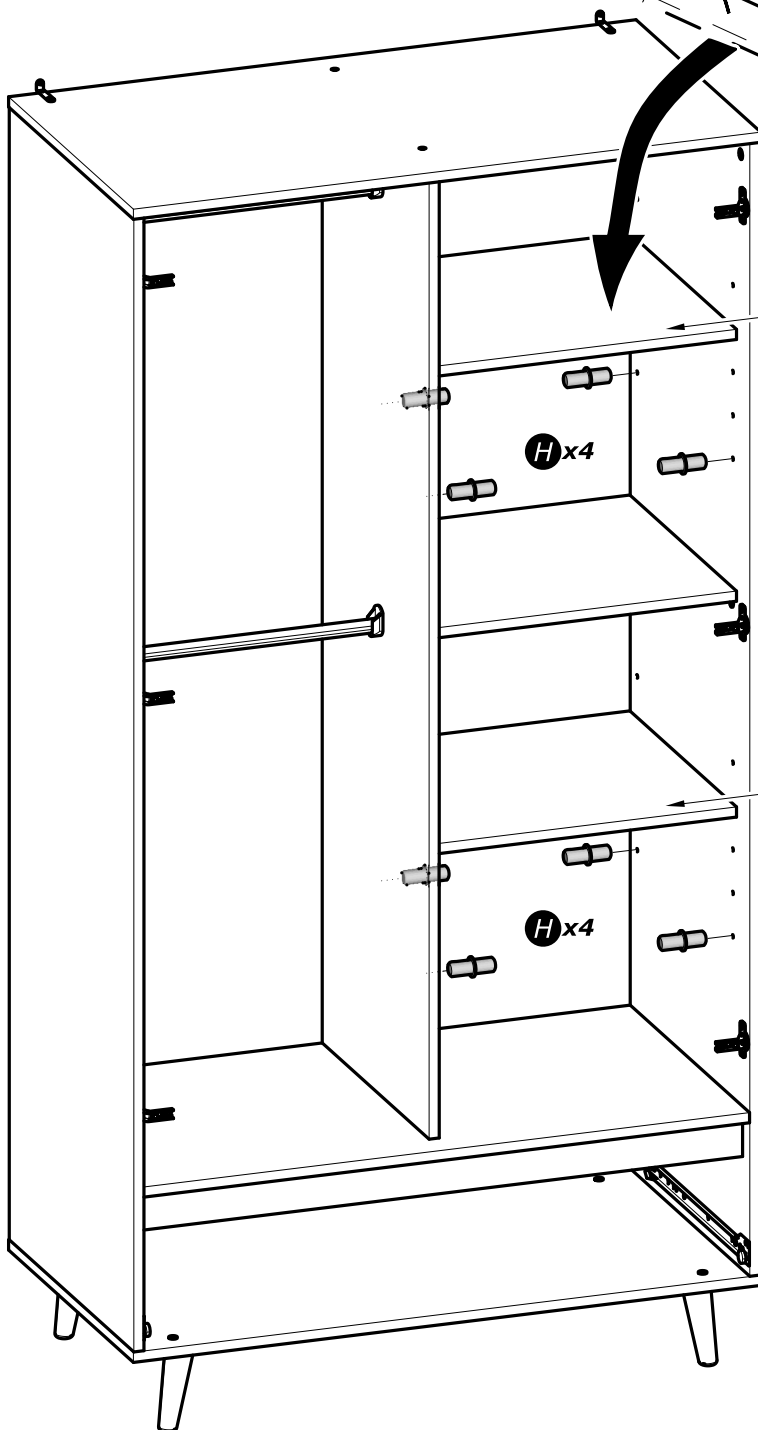
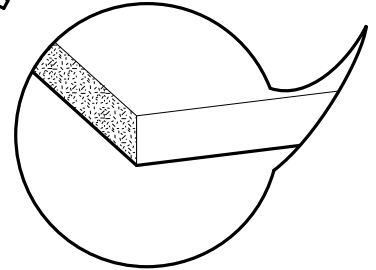
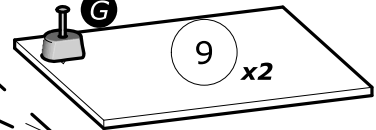
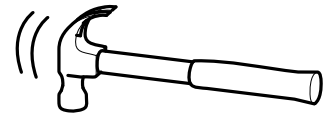
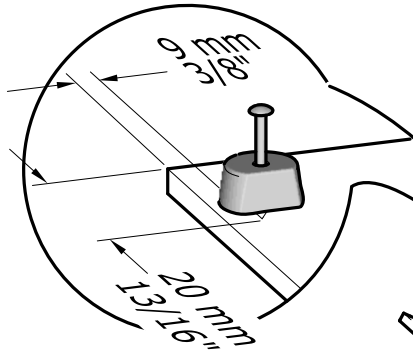


22

G x2



H x8

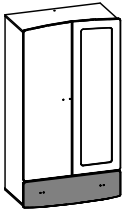


9

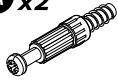
H x4

9

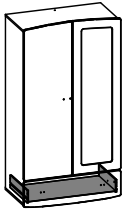
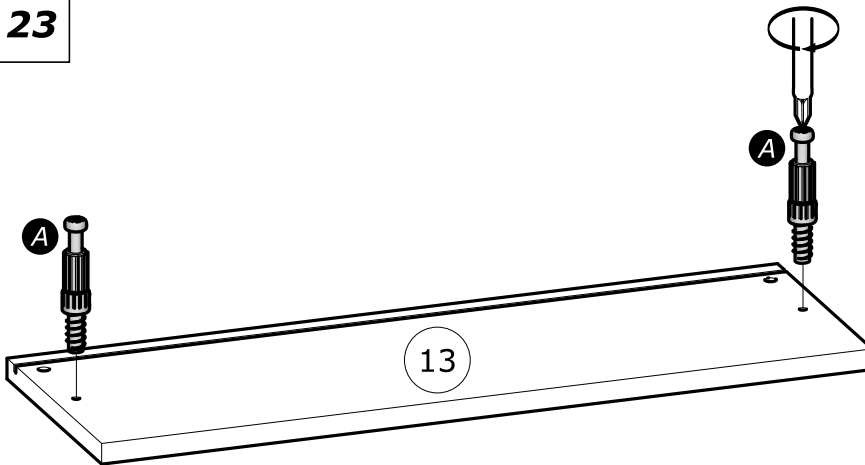
H x4



A x2



23

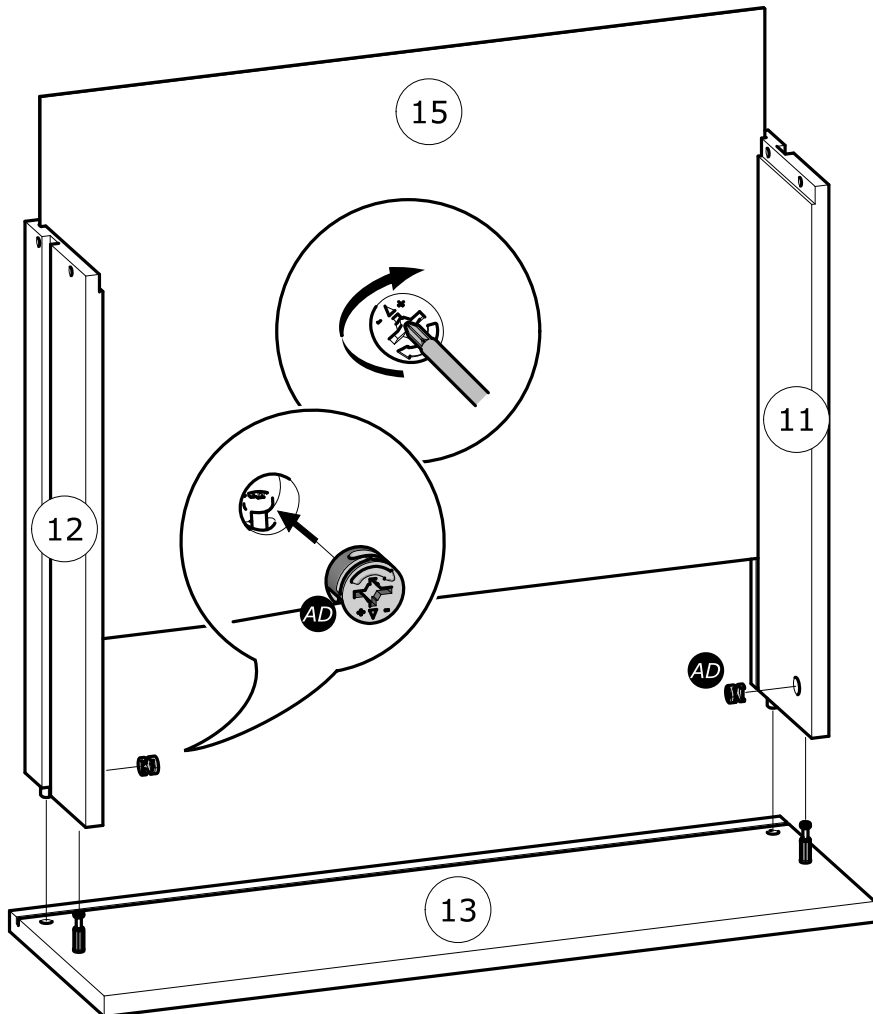


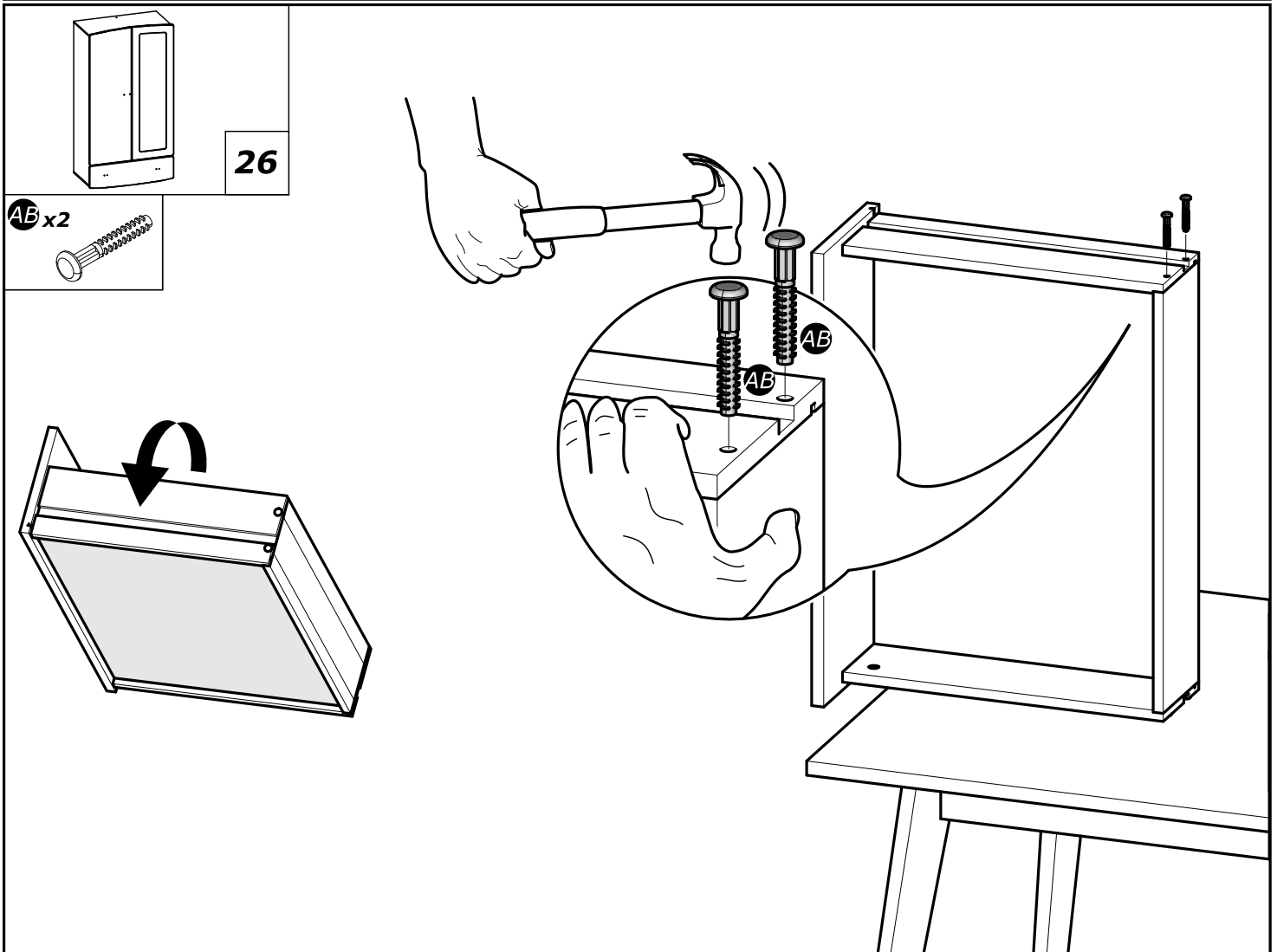
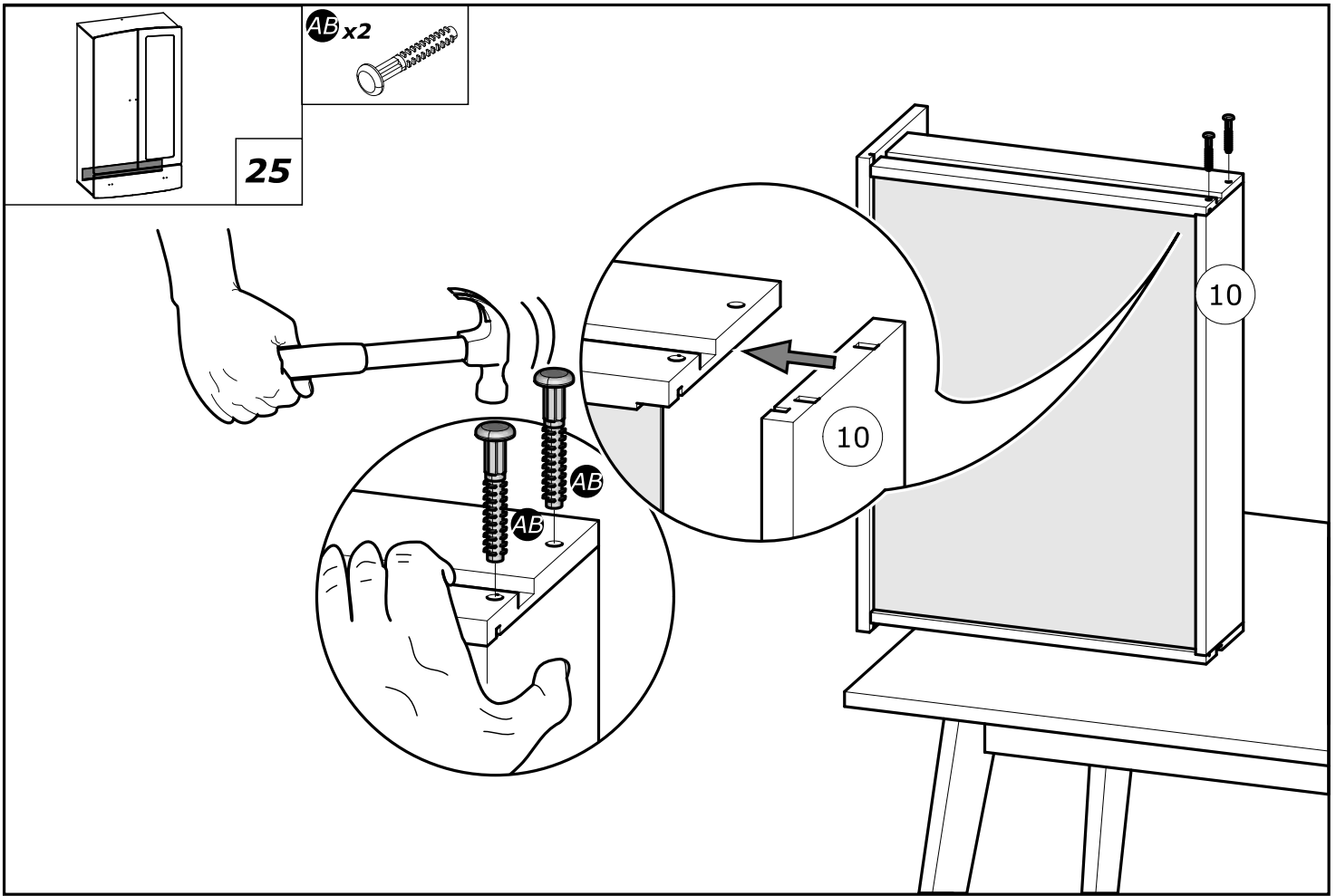
AD x2

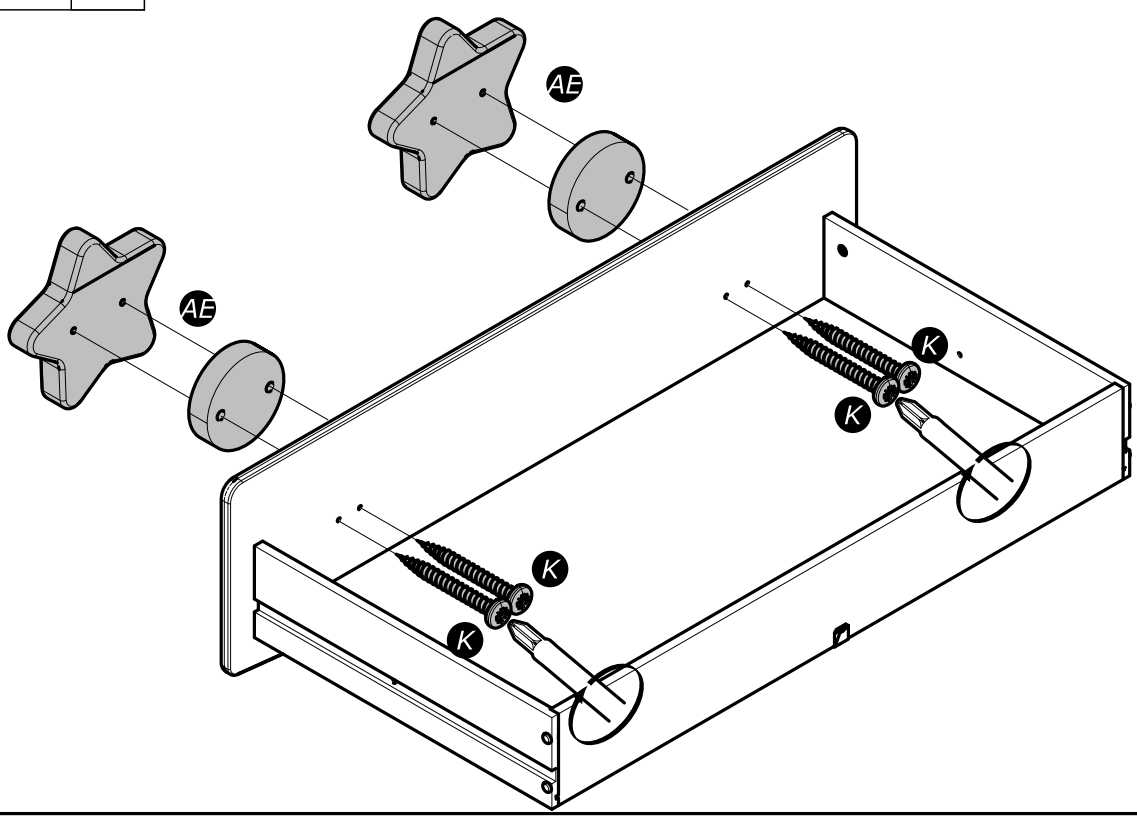
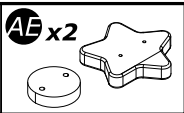
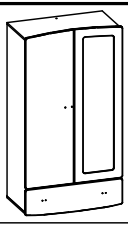
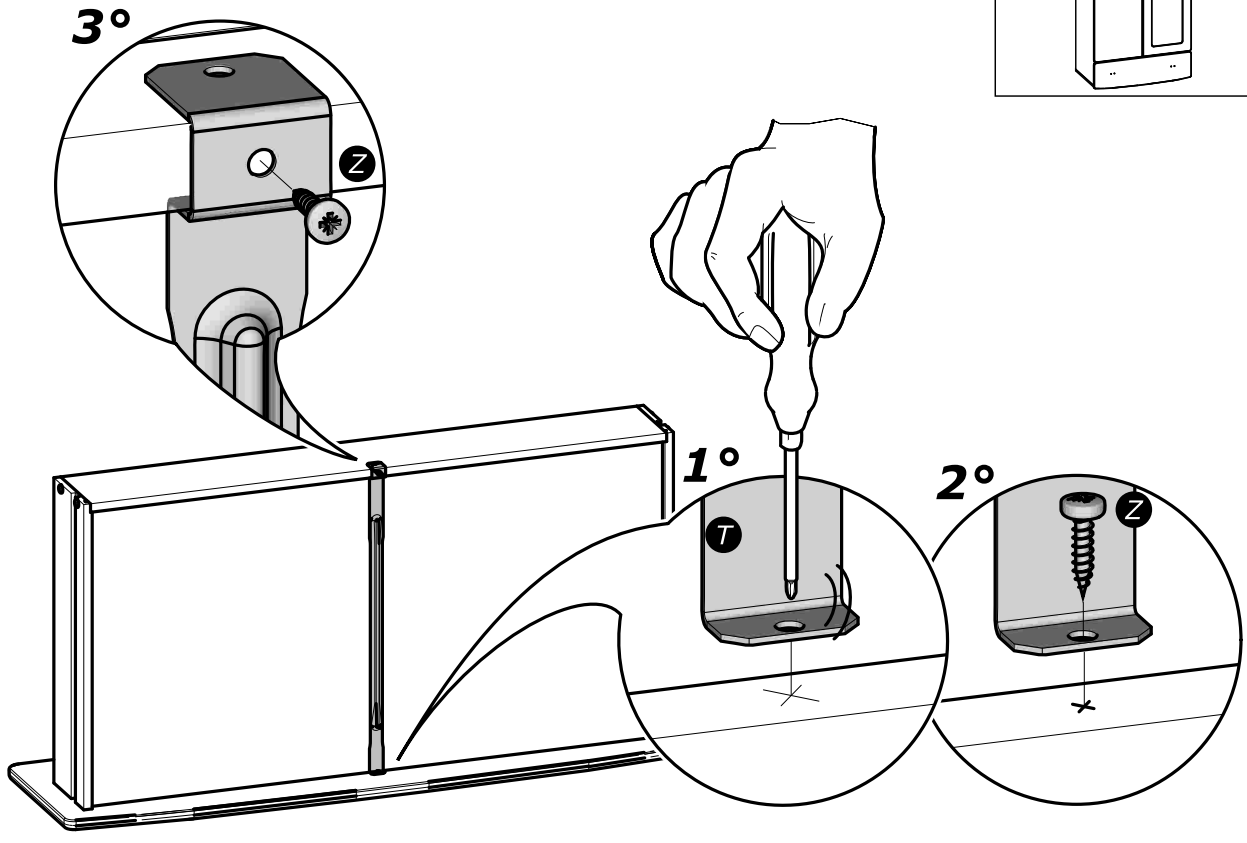
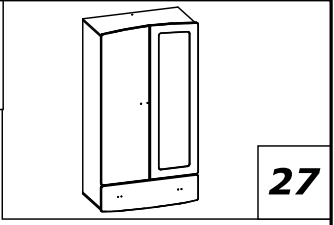
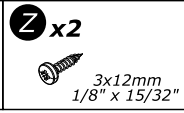
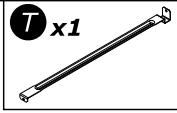


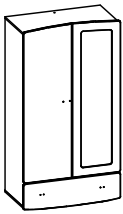
Ø12mm
Ø15/32"

24



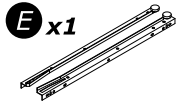






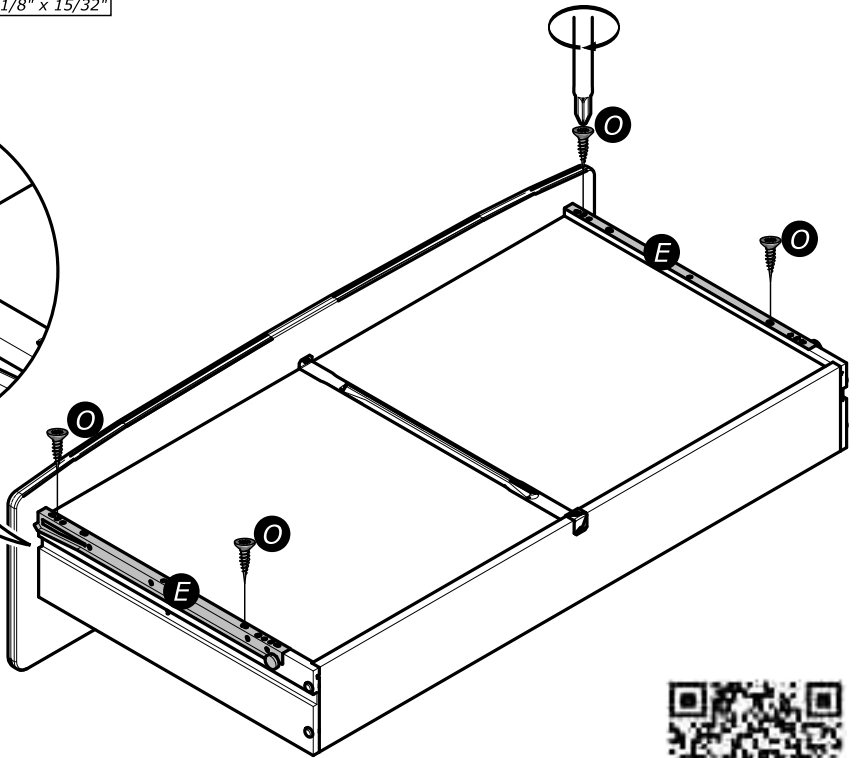
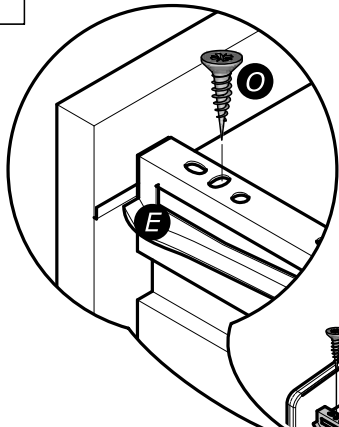
29

E x1

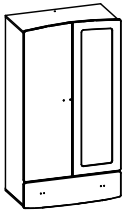


O x4

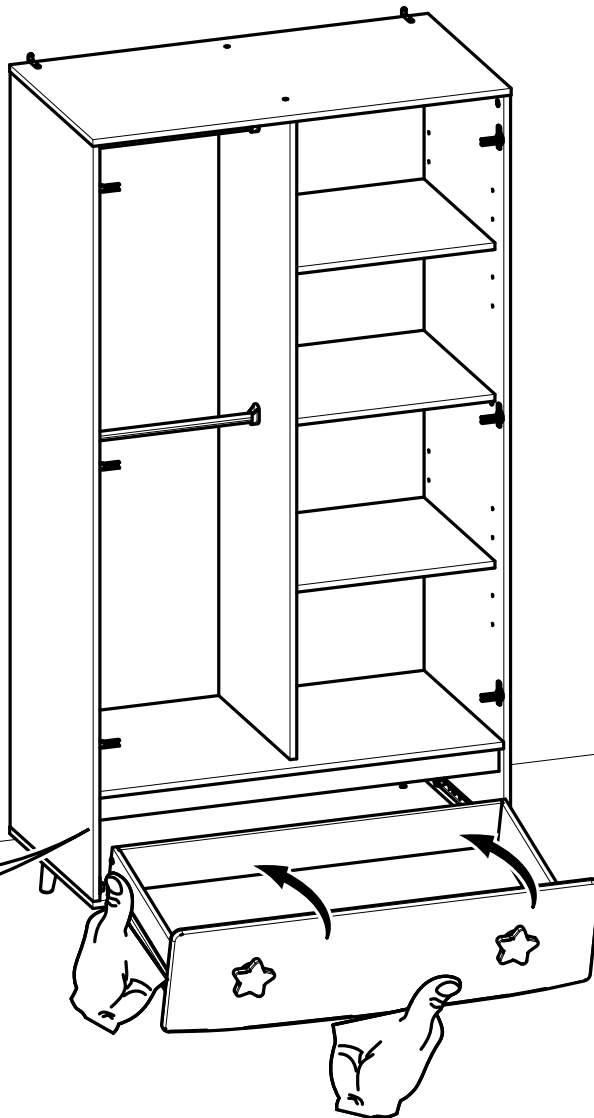
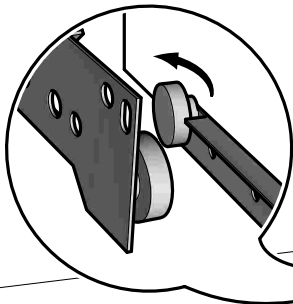
3x12mm
1/8" x 15/32"

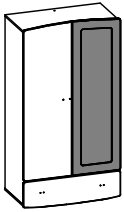


www.Demeyere.fr



30

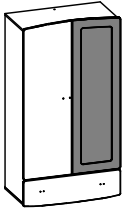
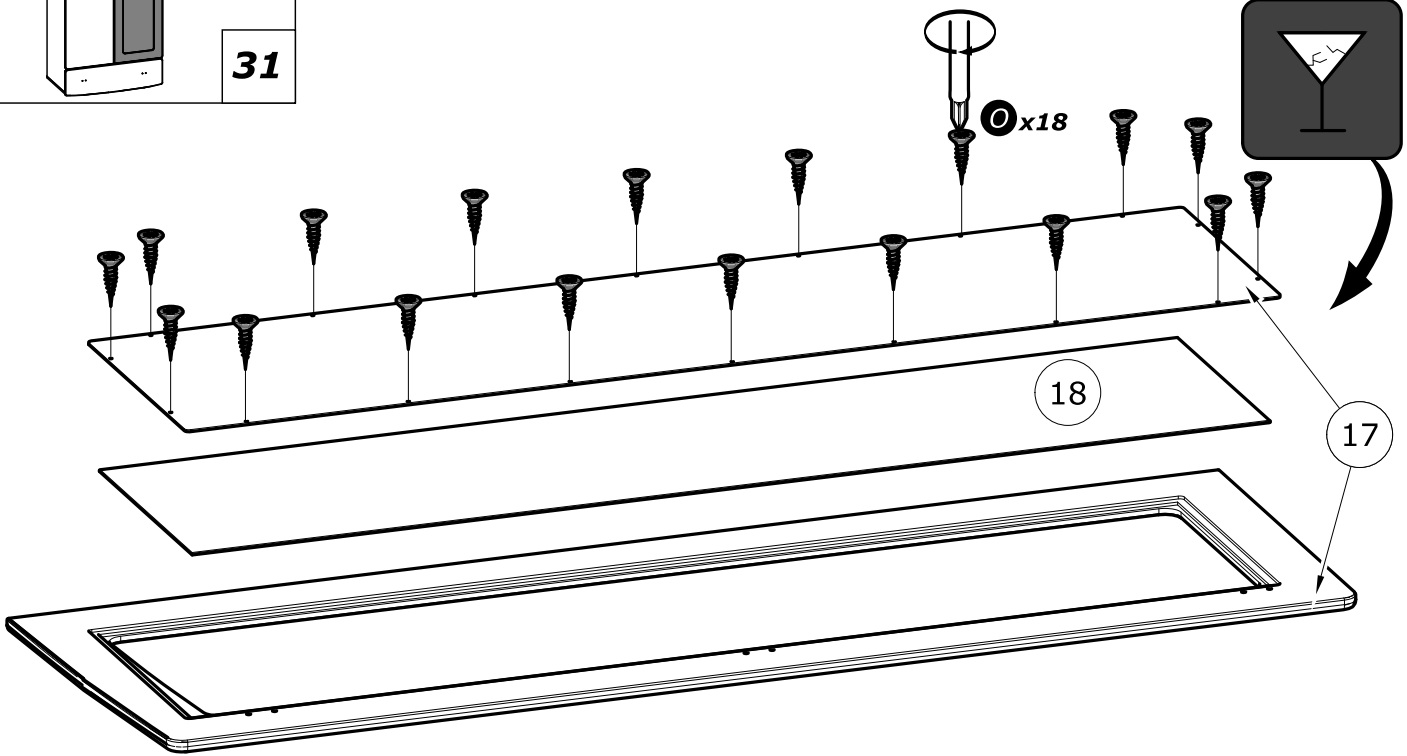




31

⊙x18

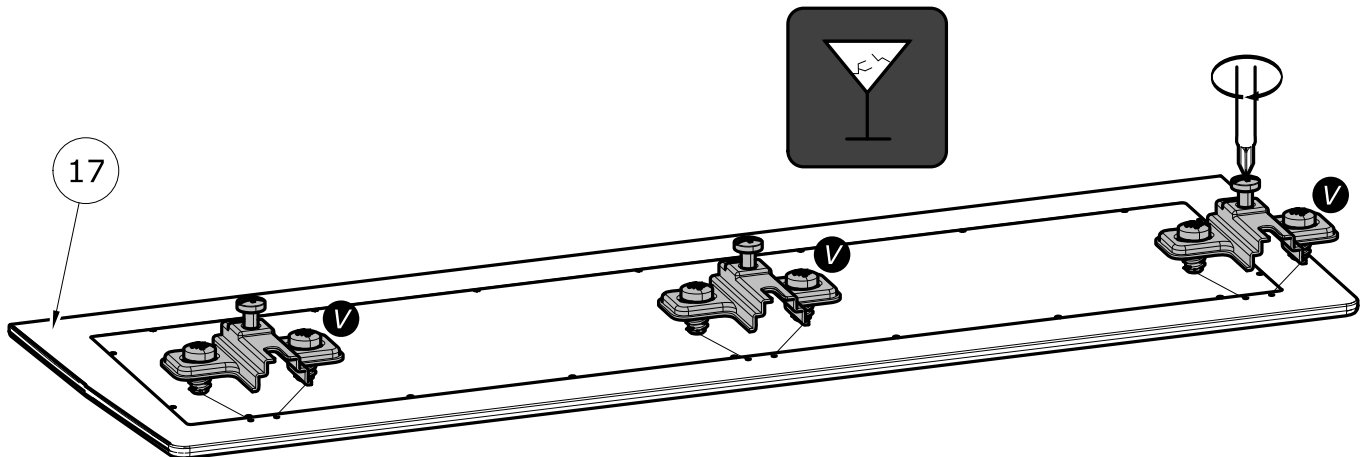
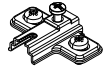
3x12mm
1/8" x 15/32"

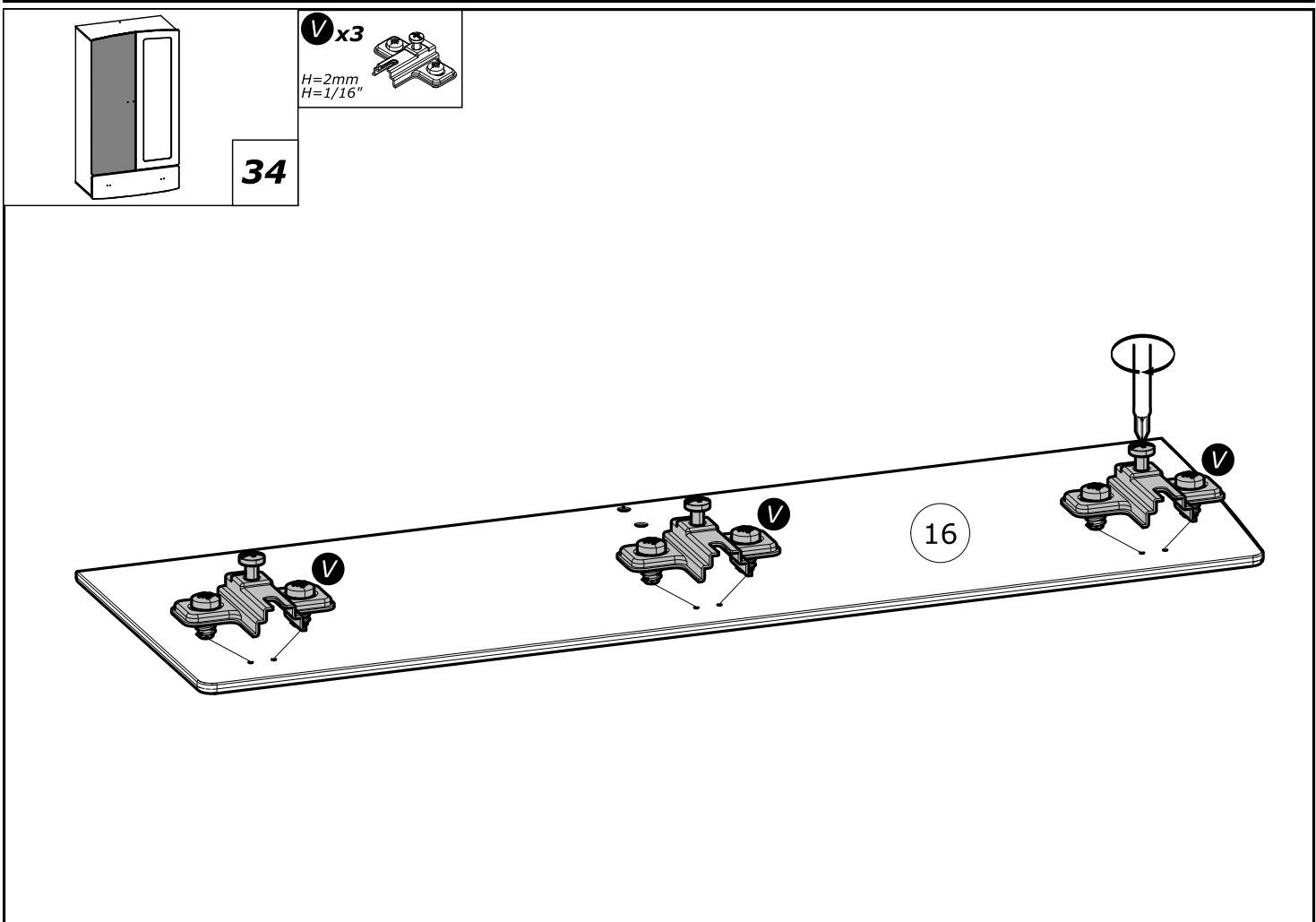
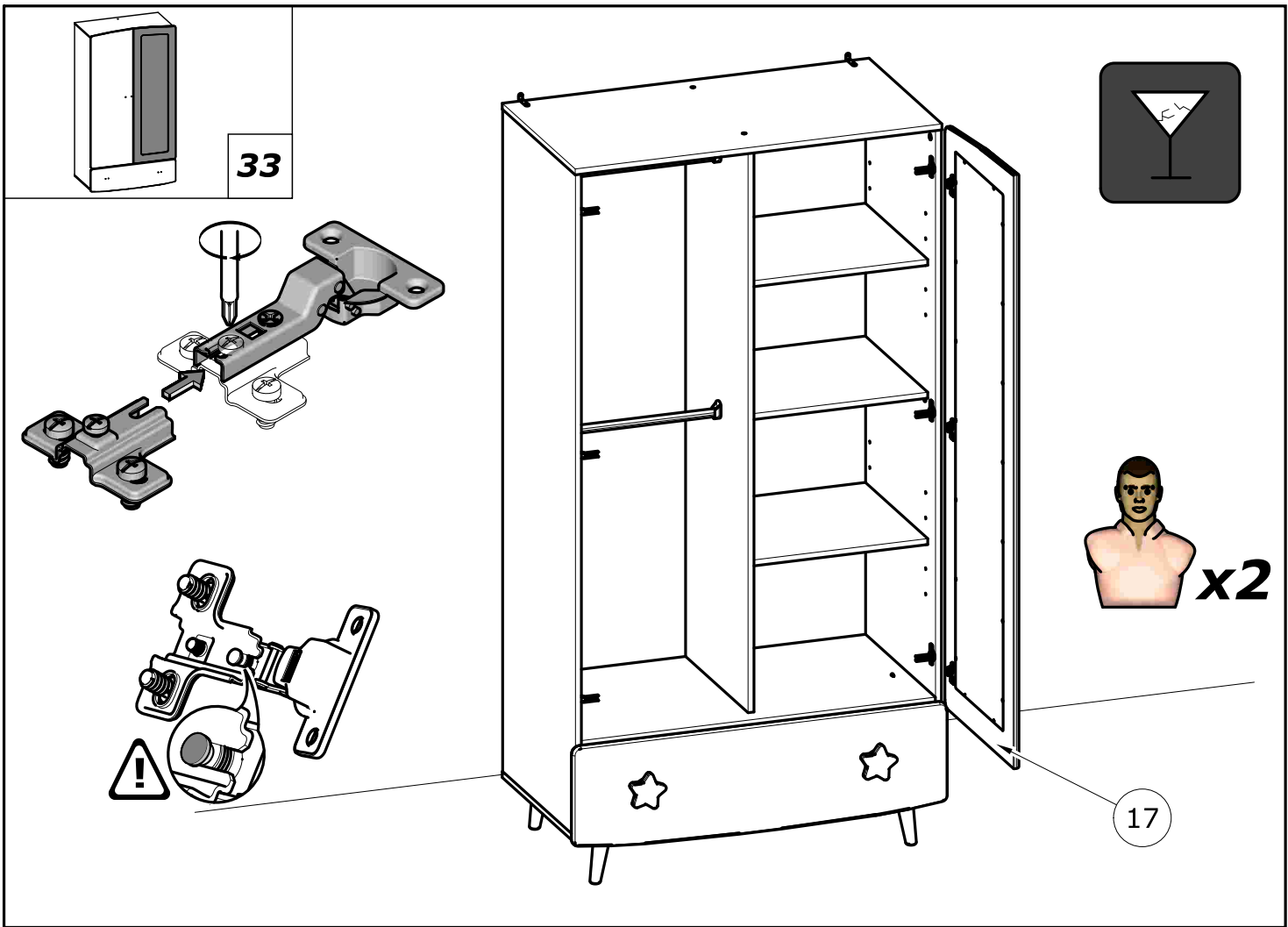


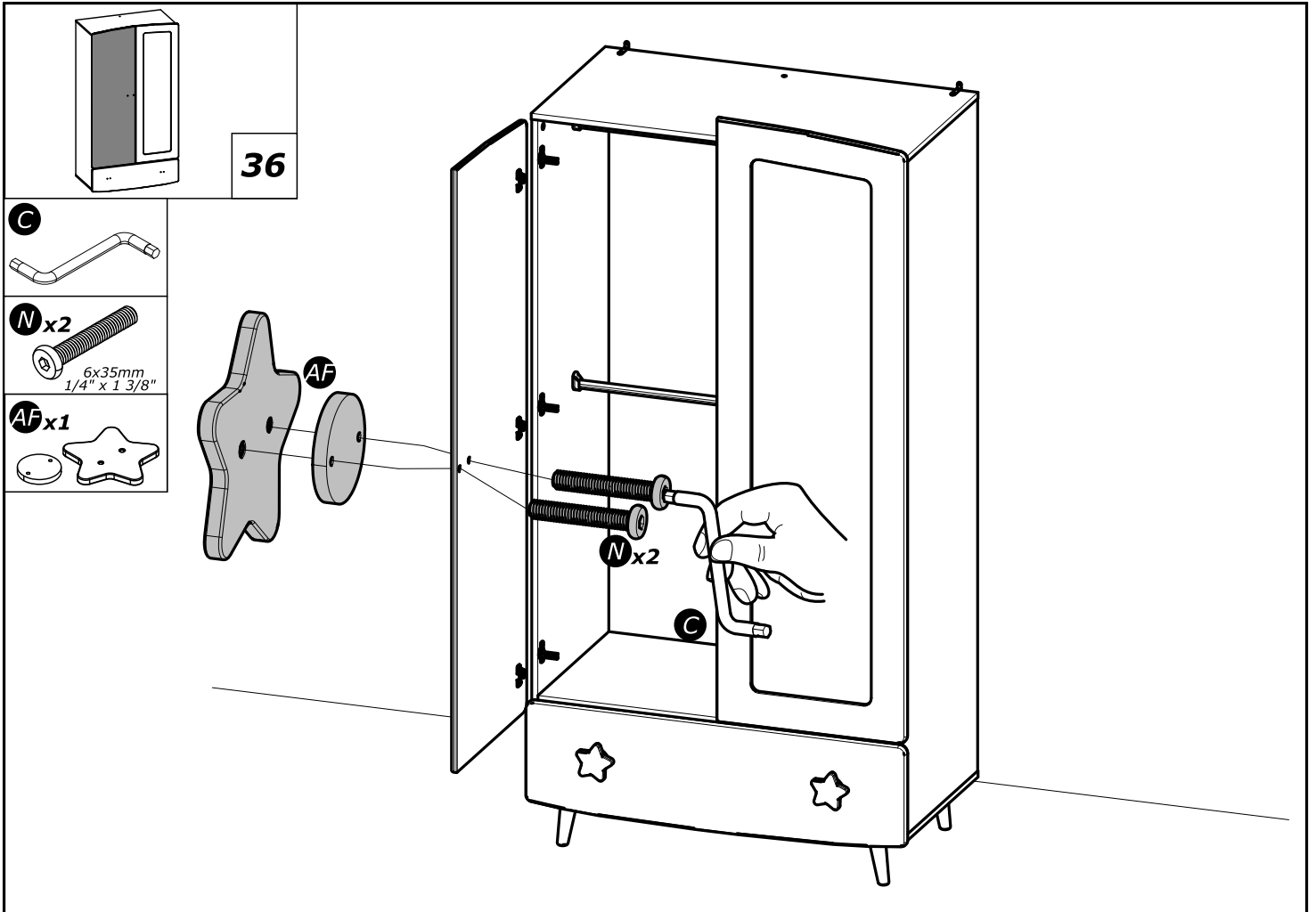
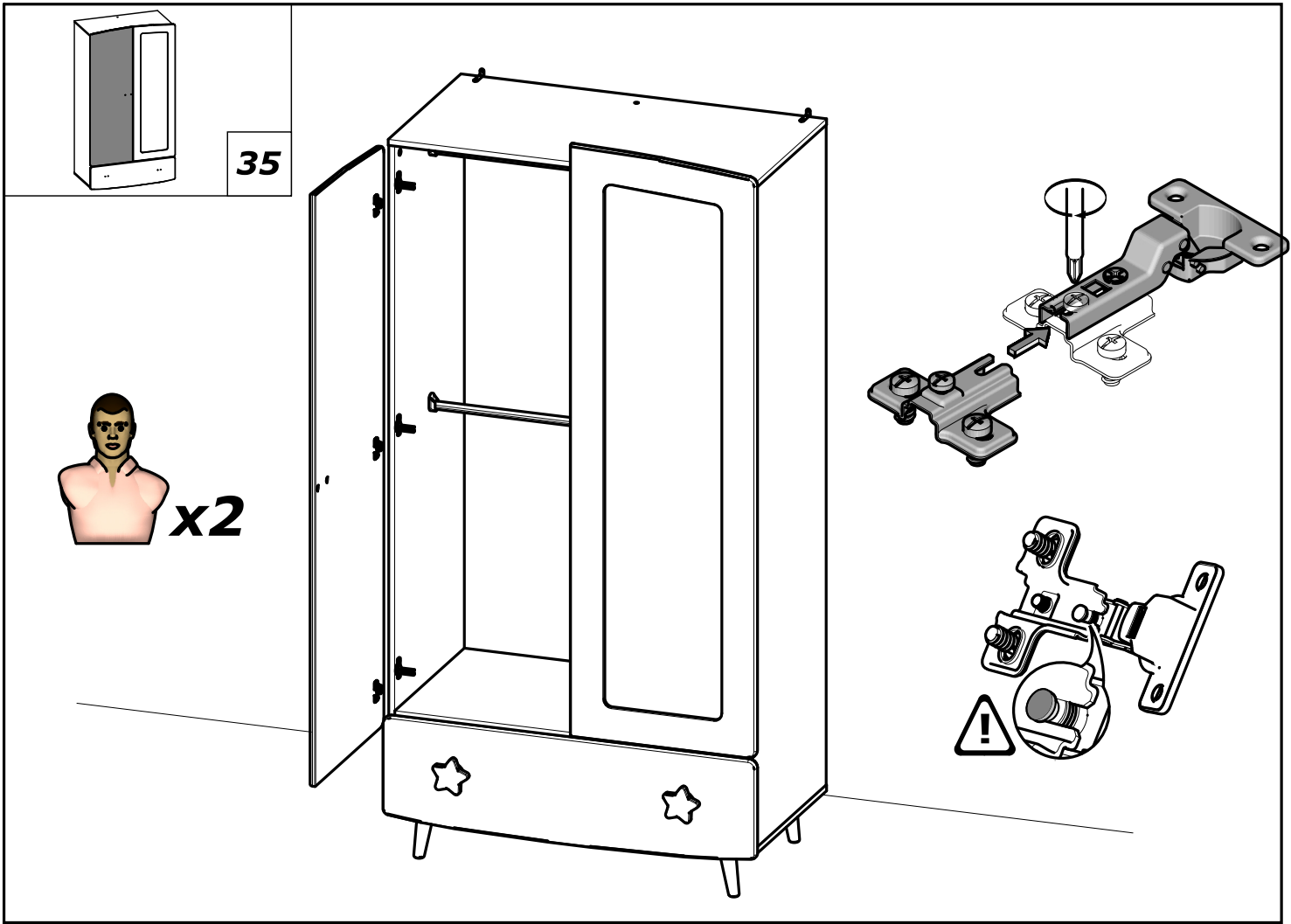
32

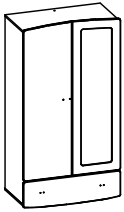
∇x3

H=2mm
H=1/16"

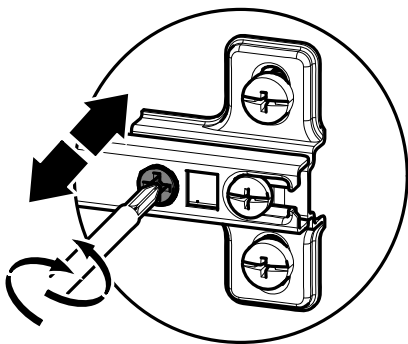
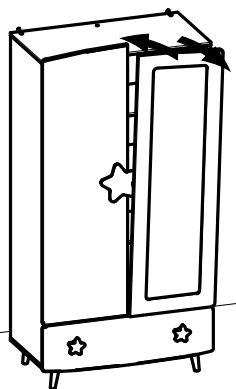
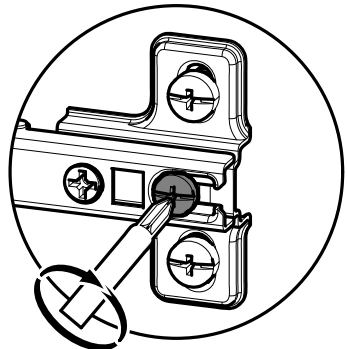
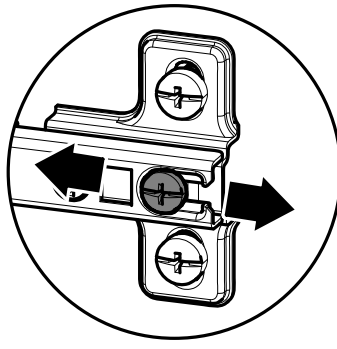
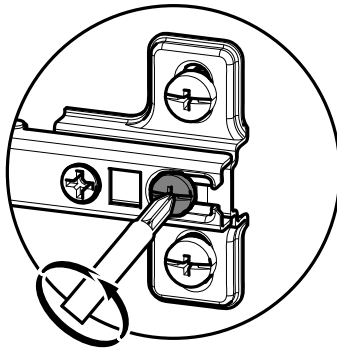
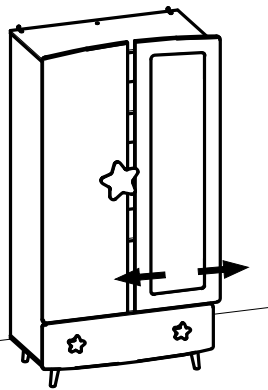
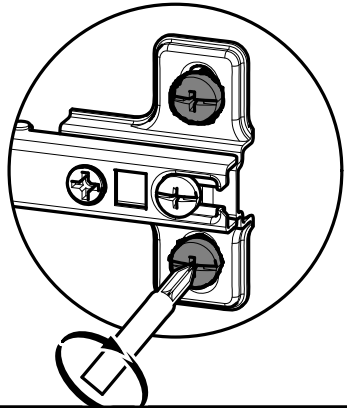
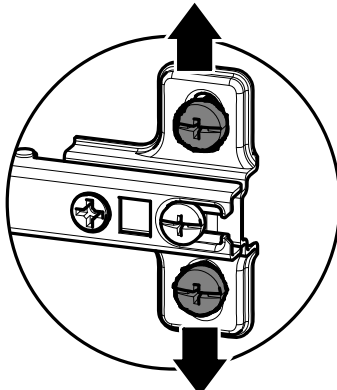
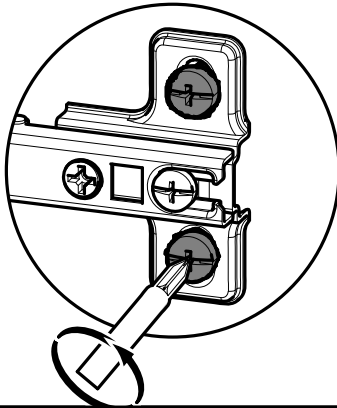
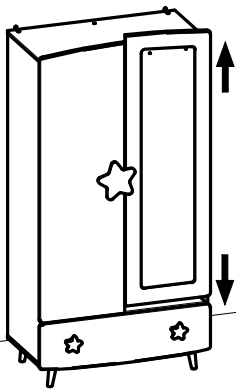




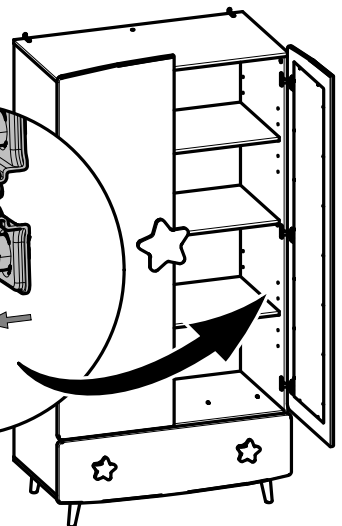
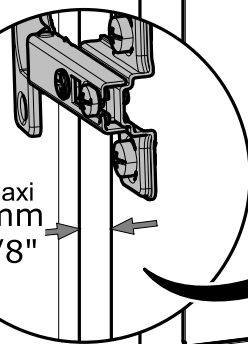




37



Maxi
3mm
1/8"



Info tri déchets

www.quefairedemesdechets.fr